

# 見積参考資料

工事名 R 1 那土 那賀川・南川上流工区 那賀・和食 道路工事（23）

◇経費情報◇

工種区分	道路改良工事
単価地区	那賀 1
施工地域・工事場所	補正無し（地方部 施工場所が一般交通等の影響を受けない場合）
前金支出割合	補正を行わない
契約保証	金銭的保証
現場環境改善費	計上しない

## 注意

「見積参考資料」は入札参加者の迅速で適正な工事費の見積りのための一資料であり、請負契約を拘束するものではない。

土木工事設計労務単価及び  
設計業務委託等技術者単価については  
令和2年3月から適用する単価を採用している。

# 総括表

事業区分	単位	数量	単価	金額	摘要
本01(床上)	式	1			本
本02(広域)	式	1			本
本03(強化)	式	1			本
工事価格総計	式	1			
消費税額及び地方消費税額	式	1			
工事費計	式	1			

# 設計内訳書 (本01(床上))

工事名	R 1 那土 那賀川・南川上流工区 那賀・和食 道路工事 (23)				事業区分 工事区分	道路新設・改築 道路改良	
工事区分・工種・種別・細別	規格	単位	数量	単価	金額	数量・金額増減	摘要
道路改良		式	1				
道路土工		式	1				
掘削工		式	1				
掘削	土質:土砂,施工方法:オープンカット,押土:無し,障害:無し,施工数量:5,000m3未満	m3	180				単 1号
路床盛土工		式	1				
路床盛土	施工幅員:2.5m未満	m3	40				単 2号
路床盛土	施工幅員:4.0m以上	m3	950				単 3号
土砂等運搬 [土取場:中山工区] L=1.9km	土質:土砂(岩塊・玉石混り土含む)	m3	990				単 4号
路体盛土工		式	1				
路体(築堤)盛土	施工幅員:2.5m未満	m3	10				単 5号
路体(築堤)盛土	施工幅員:4.0m以上	m3	1,200				単 6号
路体(築堤)盛土 (歩道)	施工幅員:2.5m未満	m3	60				単 7号
路体(築堤)盛土 (歩道)	施工幅員:2.5m以上4.0m未満	m3	30				単 8号

# 設計内訳書 (本01(床上))

工事名	R 1 那土 那賀川・南川上流工区 那賀・和食 道路工事 (23)				事業区分 工事区分	道路新設・改築 道路改良	
工事区分・工種・種別・細別	規格	単位	数量	単価	金額	数量・金額増減	摘要
路体(築堤)盛土 (路肩)	施工幅員:2.5m未満	m3	30				単 9号
土砂等運搬 [土取場:中山工区] L=1.9km	土質:土砂(岩塊・玉石混り土含む)	m3	1,140				単 10号
法面整形工		式	1				
法面整形(盛土部)	法面締固め:無し,現場制約:無し	m2	510				単 11号
擁壁工		式	1				
場所打擁壁工(構造物単位)		式	1				
小型擁壁 [3号] 平均H=0.9m 均シコソ	高さ:0.8m以上1.0m以下,本体コンクリート規格:18-8-40(高炉),施工歩掛項目:小型(A)	m3	21				単 12号
重力式擁壁 [4号] 1≦H<2 均シコソ	本体コンクリート規格:18-8-40(高炉)	m3	28				単 13号
カルバート工		式	1				
プレキャストカルバート工		式	1				
プレキャストボックス 800*800*2000[標準] 土被:3.0m	内幅:8m,内高:8m	m	12				単 14号
プレキャストボックス 800*800*1463[短尺・メス無] 土被:3.0m	内幅:8m,内高:8m	m	1.5				単 15号
プレキャストボックス 900*900*2000 土被:4.5m	内幅:9m,内高:9m	m	22				単 16号

# 設計内訳書 (本01(床上))

工事名	R1 那土 那賀川・南川上流工区 那賀・和食 道路工事 (23)				事業区分 工事区分	道路新設・改築 道路改良	
工事区分・工種・種別・細別	規格	単位	数量	単価	金額	数量・金額増減	摘要
縦締部材 (PCより鋼線+定着金具)		式	1				内 1号
排水構造物工		式	1				
作業土工 (カルパ-ト+水路)		式	1				
床掘り	土質:土砂	m3	850				単 17号
埋戻し C (1≦Wmax<4)	土質:土砂	m3	470				単 18号
埋戻し D (Wmax<1)	土質:土砂	m3	60				単 19号
基面整正		m2	300				単 20号
場所打水路工		式	1				
横断水路 [1号] (蓋:鋼製B300・T-25・B固定)	コンクリート規格:18-8-25(20)	m	13				単 21号
U型水路 [6-1号](床版:24-8-25) (鋼製樹蓋:□600・T-25)	コンクリート規格:18-8-25(20)	m	178				単 22号
U型水路 [7-3号](床版:24-8-25) (鋼製樹蓋:□600・T-25)	コンクリート規格:18-8-25(20)	m	39				単 23号
側溝工		式	1				
L型側溝 [1号] 境界ブロック:B・両面R	コンクリート規格:18-8-25(20)	m	181				単 24号

# 設計内訳書 (本01(床上))

工事名	R1那土 那賀川・南川上流工区 那賀・和食 道路工事(23)				事業区分 工事区分	道路新設・改築 道路改良	
工事区分・工種・種別・細別	規格	単位	数量	単価	金額	数量・金額増減	摘要
L型側溝 [3号] 境界ブロック:段差20mm	コンクリート規格:18-8-25(20)	m	13				単 25号
管渠工		式	1				
鉄筋コンクリート台付管 [1号管渠]	管規格:φ200	m	15				単 26号
集水樹・マンホール工		式	1				
現場打ち集水樹 [1号]	集水樹・街渠樹種類:現場打材,コンクリート規格:18-8-25(高炉),法面作業補正:無し	箇所	1				単 27号
現場打ち集水樹 [2号]	集水樹・街渠樹種類:現場打材,コンクリート規格:18-8-25(高炉),法面作業補正:無し	箇所	1				単 28号
現場打ち集水樹 [3号]	集水樹・街渠樹種類:現場打材,コンクリート規格:18-8-25(高炉),法面作業補正:無し	箇所	1				単 29号
現場打ち集水樹 [4号]	集水樹・街渠樹種類:現場打材,コンクリート規格:18-8-25(高炉),法面作業補正:無し	箇所	1				単 30号
現場打ち集水樹 [5号]	集水樹・街渠樹種類:現場打材,コンクリート規格:18-8-25(高炉),法面作業補正:無し	箇所	3				単 31号
場所打ち集水樹 [9号] 境界ブロックB	集水樹・街渠樹種類:場所打材,コンクリート規格:18-8-25(高炉),法面作業補正:無し	箇所	2				単 32号
場所打ち集水樹 [10号] 境界ブロック(20mm段差)	集水樹・街渠樹種類:場所打材,コンクリート規格:18-8-25(高炉),法面作業補正:無し	箇所	1				単 33号
蓋[1号] (床版:24-8-25) (鋼製樹蓋:□600・T-25)		箇所	1				単 34号
蓋[2号] (床版:24-8-25) (鋼製樹蓋:□600・T-25)		箇所	1				単 35号

# 設計内訳書 (本01(床上))

工事名	R 1 那土 那賀川・南川上流工区 那賀・和食 道路工事 (23)				事業区分 工事区分	道路新設・改築 道路改良	
工事区分・工種・種別・細別	規格	単位	数量	単価	金額	数量・金額増減	摘要
蓋[3号] (床版:24-8-25) (鋼製樹蓋:□600・T-25)		箇所	1				単 36号
足掛金具 [1~4号樹内] W300, φ19		個	13				単 37号
蓋 [5号樹] 300*400・T-25・180° 開閉	蓋種類:鋼製蓋	枚	3				単 38号
蓋 [9号樹] 300*500・T-25・110° 開閉	蓋種類:鋼製蓋	枚	2				単 39号
蓋 [10号樹] 300*500・T-25・110° 開閉	蓋種類:鋼製蓋	枚	1				単 40号
排水工		式	1				
縦排水 BF-250 基礎砕石:t=10cm(RC-40)	U型側溝の種類:各種,内幅:250mm,内高:175mm	m	22				単 41号
保護コンクリート [縦排水] t=100mm	コンクリート規格:18-8-25(20)	m	22				単 42号
保護路肩コンクリート [1号] t=125~150mm	コンクリート規格:18-8-25(20)	m	261				単 43号
保護路肩コンクリート [2号] 縦排水上部	コンクリート規格:18-8-40	基	3				単 44号
舗装		式	1				
縁石工		式	1				
縁石工		式	1				

# 設計内訳書 (本01(床上))

工事名	R1 那土 那賀川・南川上流工区 那賀・和食 道路工事 (23)				事業区分 工事区分	道路新設・改築 舗装	
工事区分・工種・種別・細別	規格	単位	数量	単価	金額	数量・金額増減	摘要
歩車道境界ブロック [1号]	ブロック規格:B種(180/205×250×600)	m	165				単 45号
防護柵工		式	1				
防止柵工		式	1				
転落(横断)防止柵 (4段ヒール・メッキ品)	柵高:1.1m, 作業区分:コンクリート建込	m	66				単 46号
踏掛版工		式	1				
踏掛版工		式	1				
踏掛版 A1 [南川橋]	コンクリート規格:24-8-25(20)(高炉), 鉄筋材料規格・径: SD345 D16~25	m3	17				単 47号
踏掛版 A2 [南川橋]	コンクリート規格:24-8-25(20)(高炉), 鉄筋材料規格・径: SD345 D16~25	m3	12				単 48号
築堤・護岸		式	1				
河川土工		式	1				
盛土工		式	1				
路体(築堤)盛土	施工幅員:2.5m未満	m3	70				単 49号
路体(築堤)盛土	施工幅員:4.0m以上	m3	900				単 50号



# 設計内訳書 (本01(床上))

工事名	R 1 那土 那賀川・南川上流工区 那賀・和食 道路工事 (2 3)				事業区分 工事区分	道路新設・改築 築堤・護岸	
工事区分・工種・種別・細別	規格	単位	数量	単価	金額	数量・金額増減	摘要
法面整形工		式	1				
法面整形(切土部)	現場制約:無し, 土質:粘質土、砂及び砂質土、粘性土	m2	90				単 51号
法面整形(盛土部)	法面締固め:無し, 現場制約:無し	m2	230				単 52号
直接工事費		式	1				
共通仮設		式	1				
共通仮設費 (率計上)		式	1				
純工事費		式	1				
現場管理費		式	1				
工事原価		式	1				
一般管理費等		式	1				
工事価格		式	1				
消費税額及び地方消費税額		式	1				
工事費計		式	1				

# 設計内訳書 (本02(広域))

工事名	R 1 那土 那賀川・南川上流工区 那賀・和食 道路工事 (2 3)				事業区分 工事区分	河川改修 築堤・護岸	
工事区分・工種・種別・細別	規格	単位	数量	単価	金額	数量・金額増減	摘要
築堤・護岸		式	1				
法覆護岸工		式	1				
作業土工		式	1				
床掘り	土質:土砂	m3	230				単 53号
埋戻し	土質:土砂	m3	30				単 54号
埋戻し	土質:土砂	m3	50				単 55号
基面整正		m2	130				単 56号
多自然型護岸工		式	1				
ブロックマット	法勾配:1:1.8以上 1:2.0未満	m2	315				単 57号
石積(張)工		式	1				
石張 t=20cm(石材150~200mm) [高水護岸]	構造区分:練石, 石材種類:雑割石	m2	140				単 58号
道路改良		式	1				
法面工		式	1				

# 設計内訳書 (本02(広域))

工事名	R 1 那土 那賀川・南川上流工区 那賀・和食 道路工事 (23)	事業区分 工事区分	河川改修 道路改良				
工事区分・工種・種別・細別	規格	単位	数量	単価	金額	数量・金額増減	摘要
植生工		式	1				
張芝	芝種類:張芝工, 施工規模:500m2以上	m2	1,890				単 59号
構造物撤去工		式	1				
構造物取壊し工		式	1				
舗装版破碎	舗装版種別:アスファルト舗装版, 舗装版厚:50cm	m2	1,380				単 60号
コンクリート取壊し運搬処理 △無筋 L=15km	構造物区分:無筋構造物, 工法区分:機械施工	m3	124				単 61号
運搬処理工		式	1				
殻運搬 ●AS殻 L=15km	殻種別:アスファルト殻	m3	63				単 62号
殻処分 ●AS殻	殻種別:アスファルト殻	m3	63				単 63号
仮設工		式	1				
交通管理工		式	1				
交通誘導警備員	B	人日	80				単 64号
直接工事費		式	1				

# 設計内訳書 (本02(広域))

工事名	R 1 那土 那賀川・南川上流工区 那賀・和食 道路工事 (2 3)				事業区分 工事区分	河川改修 道路改良	
工事区分・工種・種別・細別	規格	単位	数量	単価	金額	数量・金額増減	摘要
共通仮設		式	1				
共通仮設費		式	1				
準備費		式	1				
木根等処分費 [伐採木]5t L=15km		式	1				内 2号
共通仮設費 (率計上)		式	1				
純工事費		式	1				
現場管理費		式	1				
工事原価		式	1				
一般管理費等		式	1				
工事価格		式	1				
消費税額及び地方消費税額		式	1				
工事費計		式	1				

# 設計内訳書 (本03(強化))

工事名	R 1 那土 那賀川・南川上流工区 那賀・和食 道路工事 (23)				事業区分 工事区分	河川改修 築堤・護岸	
工事区分・工種・種別・細別	規格	単位	数量	単価	金額	数量・金額増減	摘要
築堤・護岸		式	1				
法覆護岸工		式	1				
石積(張)工		式	1				
石張 t=20cm(石材150~200mm) [高水敷]	構造区分:練石, 石材種類:雑割石	m2	295				単 65号
基礎材	基礎材規格(碎石の場合等):再生クラッシュ40~0, 敷厚:0.2m	m2	260				単 66号
石張 t=20cm(石材150~200mm) [川裏]	構造区分:練石, 石材種類:雑割石	m2	458				単 67号
天端コンクリート	コンクリート規格:18-8-25(20)	m3	10				単 68号
擁壁護岸工		式	1				
場所打擁壁工(構造物単位)		式	1				
重力式擁壁 [2号胸壁]	本体コンクリート規格:18-8-40(高炉)	m3	78				単 69号
場所打擁壁工		式	1				
小型擁壁 [1号胸壁]	本体コンクリート規格:18-8-40(高炉)	m3	25				単 70号
直接工事費		式	1				

# 設計内訳書（本03(強化)）

工事名	R 1 那土 那賀川・南川上流工区 那賀・和食 道路工事（23）				事業区分 工事区分	河川改修 築堤・護岸	
工事区分・工種・種別・細別	規格	単位	数量	単価	金額	数量・金額増減	摘要
共通仮設		式	1				
共通仮設費（率計上）		式	1				
純工事費		式	1				
現場管理費		式	1				
工事原価		式	1				
一般管理費等		式	1				
工事価格		式	1				
消費税額及び地方消費税額		式	1				
工事費計		式	1				

# 一式当り内訳書

単価使用年月	2020.03
歩掛適用年月	2020.03
労務調整係数	1.000-00000 0.0 0

内 1号		縦縮部材 (PCより鋼線+定着金具)					
名称・規格	条件	単位	数量	単価	金額	数量・金額増減	摘要
PC鋼より線φ12.7+定着金具 [施工延長当り]		m	13.5				
PC鋼より線φ12.7+定着金具 [施工延長当り]		m	22				
合計							

# 一式当り内訳書

単価使用年月	2020.03
歩掛適用年月	2020.03
労務調整係数	1.000-00000 0.0 0

内 2号		木根等処分費 [伐採木]5t L=15km					
名称・規格	条件	単位	数量	単価	金額	数量・金額増減	摘要
準備費(運搬費用積上げ分)		式	1				単 84号
処分費(t)		t	5				単 85号
合計							

# 1次単価表

単価使用年月	2020.03
歩掛適用年月	2020.03
労務調整係数	1.000-00000 0.0 0

単 1号	掘削	土質:土砂,施工方法:オープンカット,押土:無し,障害:無し,施工数量:5,000m3未満	単位	m3	単位数量	1	単価	
名称・規格		条件	単位	数量	単価	金額	摘要	
掘削		土砂,オープンカット,無し,無し,5,000m3未満	m3	1				
合計								
単価							円/m3	

# 1次単価表

単価使用年月	2020.03
歩掛適用年月	2020.03
労務調整係数	1.000-00000 0.0 0

単 2号	路床盛土	施工幅員:2.5m未満	単位	m3	単位数量	1	単価	
名称・規格		条件	単位	数量	単価	金額	摘要	
路床盛土		2.5m未満	m3	1				
合計								
単価							円/m3	



# 1次単価表

単価使用年月	2020.03
歩掛適用年月	2020.03
労務調整係数	1.000-00000 0.0 0

単 3号	路床盛土	施工幅員:4.0m以上	単位	m3	単位数量	1	単価	
名称・規格		条件	単位	数量	単価	金額	摘要	
	路床盛土	4.0m以上, 10,000m3以上, 無し	m3	1				
	合計							
	単価						円/m3	

# 1次単価表

単価使用年月	2020.03
歩掛適用年月	2020.03
労務調整係数	1.000-00000 0.0 0

単 4号	土砂等運搬 [土取場:中山工区] L=1.9km	土質:土砂(岩塊・玉石混り土含む)	単位	m3	単位数量	1	単価	
名称・規格		条件	単位	数量	単価	金額	摘要	
	土砂等運搬	標準,ハック材山積0.8m3(平積0.6m3), 土砂(岩塊・玉石混り土含む),無し,2.0km以下	m3	1				
	合計							
	単価						円/m3	

# 1 次単価表

単価使用年月	2020.03
歩掛適用年月	2020.03
労務調整係数	1.000-00000 0.0 0

単 5号	路体(築堤)盛土	施工幅員:2.5m未満	単位	m3	単位数量	1	単価	
名称・規格		条件	単位	数量	単価	金額	摘要	
路体(築堤)盛土		2.5m未満	m3	1				
合計								
単価							円/m3	

# 1 次単価表

単価使用年月	2020.03
歩掛適用年月	2020.03
労務調整係数	1.000-00000 0.0 0

単 6号	路体(築堤)盛土	施工幅員:4.0m以上	単位	m3	単位数量	1	単価	
名称・規格		条件	単位	数量	単価	金額	摘要	
路体(築堤)盛土		4.0m以上, 10,000m3以上, 無し	m3	1				
合計								
単価							円/m3	

# 1 次単価表

単価使用年月	2020.03
歩掛適用年月	2020.03
労務調整係数	1.000-00000 0.0 0

単 7号	路体(築堤)盛土 (歩道)	施工幅員:2.5m未満	単位	m3	単位数量	1	単価	
名称・規格		条件	単位	数量	単価	金額	摘要	
	路体(築堤)盛土	2.5m未満	m3	1				
	合計							
	単価							円/m3

# 1 次単価表

単価使用年月	2020.03
歩掛適用年月	2020.03
労務調整係数	1.000-00000 0.0 0

単 8号	路体(築堤)盛土 (歩道)	施工幅員:2.5m以上4.0m未満	単位	m3	単位数量	1	単価	
名称・規格		条件	単位	数量	単価	金額	摘要	
	路体(築堤)盛土	2.5m以上4.0m未満	m3	1				
	合計							
	単価							円/m3

# 1次単価表

単価使用年月	2020.03
歩掛適用年月	2020.03
労務調整係数	1.000-00000 0.0 0

単 9号	路体(築堤)盛土 (路肩)	施工幅員:2.5m未満	単位	m3	単位数量	1	単価	
名称・規格		条件	単位	数量	単価	金額	摘要	
	路体(築堤)盛土	2.5m未満	m3	1				
	合計							
	単価						円/m3	

# 1次単価表

単価使用年月	2020.03
歩掛適用年月	2020.03
労務調整係数	1.000-00000 0.0 0

単 10号	土砂等運搬 [土取場:中山工区] L=1.9km	土質:土砂(岩塊・玉石混り土含む)	単位	m3	単位数量	1	単価	
名称・規格		条件	単位	数量	単価	金額	摘要	
	土砂等運搬	標準,ハック材山積0.8m3(平積0.6m3), 土砂(岩塊・玉石混り土含む),無し,2 .0km以下	m3	1				
	合計							
	単価						円/m3	

# 1次単価表

単価使用年月	2020.03
歩掛適用年月	2020.03
労務調整係数	1.000-00000 0.0 0

単 11号	法面整形(盛土部)	法面締固め:無し,現場制約:無し	単位	m2	単位数量	1	単価	
名称・規格		条件	単位	数量	単価	金額	摘要	
	法面整形	盛土部,無し,無し,イ質土、砂及び砂質土、粘性土、全ての費用	m2	1				
	合計							
	単価							円/m2

# 1次単価表

単価使用年月	2020.03
歩掛適用年月	2020.03
労務調整係数	1.000-00000 0.0 0

単 12号	小型擁壁 [3号] 平均H=0.9m 均しコン	高さ:0.8m以上1.0m以下,本体コンクリート 規格:18-8-40(高炉),施工歩掛項目: 小型(A)	単位	m3	単位数量	1	単価	
名称・規格		条件	単位	数量	単価	金額	摘要	
	小型擁壁(A)	0.8m以上1.0m以下,18-8-40(高炉), 無し,有り,一般養生・特殊養生(練炭)	m3	1				
	合計							
	単価							円/m3

# 1次単価表

単価使用年月	2020.03
歩掛適用年月	2020.03
労務調整係数	1.000-00000 0.0 0

単 13号	重力式擁壁 [4号] 1≦H<2 均しコン	本体コンクリート規格:18-8-40(高炉)	単位	m3	単位数量	1	単価	
名称・規格		条件	単位	数量	単価	金額	摘要	
重力式擁壁		1mを超え2m未満, 18-8-40(高炉), 無し, 有り, 一般養生, 延長無し	m3	1				
合計								
単価							円/m3	

# 1次単価表

単価使用年月	2020.03
歩掛適用年月	2020.03
労務調整係数	1.000-00000 0.0 0

単 14号	プレキャストボックス 800*800*2000[標準] 土被:3.0m	内幅:8m, 内高:8m	単位	m	単位数量	1	単価	
名称・規格		条件	単位	数量	単価	金額	摘要	
ボックスカルバート		据付, 2.0m/個, 0<B<=1.25 0<H<=1.25, 基礎碎石+均しコンクリート, 有り, 標準, 全ての費用	m	1				
合計								
単価							円/m	

# 1次単価表

単価使用年月	2020.03
歩掛適用年月	2020.03
労務調整係数	1.000-00000 0.0 0

単 15号	プレキャストボックス 800*800*1463[短尺・メス無] 土被:3.0m	内幅:8m,内高:8m	単位	m	単位数量	1	単価	
名称・規格		条件	単位	数量	単価	金額	摘要	
ボックスカルバート		据付,1.5m/個,1.25<B<=2.5 0<H<=1.25,基礎砕石+均しコンクリート,有り,標準,全ての費用	m	1				
合計								
単価							円/m	

# 1次単価表

単価使用年月	2020.03
歩掛適用年月	2020.03
労務調整係数	1.000-00000 0.0 0

単 16号	プレキャストボックス 900*900*2000 土被:4.5m	内幅:9m,内高:9m	単位	m	単位数量	1	単価	
名称・規格		条件	単位	数量	単価	金額	摘要	
ボックスカルバート		据付,2.0m/個,0<B<=1.25 0<H<=1.25,基礎砕石+均しコンクリート,有り,標準,全ての費用	m	1				
合計								
単価							円/m	

# 1次単価表

単価使用年月	2020.03
歩掛適用年月	2020.03
労務調整係数	1.000-00000 0.0 0

単 17号	床掘り	土質:土砂	単位	m3	単位数量	1	単価	
名称・規格		条件	単位	数量	単価	金額	摘要	
床掘り		土砂,標準,無し,無し	m3	1				
合計								
単価							円/m3	

# 1次単価表

単価使用年月	2020.03
歩掛適用年月	2020.03
労務調整係数	1.000-00000 0.0 0

単 18号	埋戻し C (1≦Wmax<4)	土質:土砂	単位	m3	単位数量	1	単価	
名称・規格		条件	単位	数量	単価	金額	摘要	
埋戻し		最大埋戻幅1m以上4m未満	m3	1				
合計								
単価							円/m3	



# 1 次単価表

単価使用年月	2020.03
歩掛適用年月	2020.03
労務調整係数	1.000-00000 0.0 0

単 19号	埋戻し D (Wmax<1)	土質:土砂	単位	m3	単位数量	1	単価	
名称・規格		条件	単位	数量	単価	金額	摘要	
埋戻し		最大埋戻幅1m未満	m3	1				
合計								
単価							円/m3	

# 1 次単価表

単価使用年月	2020.03
歩掛適用年月	2020.03
労務調整係数	1.000-00000 0.0 0

単 20号	基面整正		単位	m2	単位数量	1	単価	
名称・規格		条件	単位	数量	単価	金額	摘要	
基面整正			m2	1				
合計								
単価							円/m2	

# 1次単価表

単価使用年月	2020.03
歩掛適用年月	2020.03
労務調整係数	1.000-00000 0.0 0

単 21号	横断水路 [1号] (蓋:鋼製B300・T-25・B固定)	コンクリート規格:18-8-25(20)	単位	m	単位数量	13	単価	
名称・規格		条件	単位	数量	単価	金額	摘要	
コンクリート		小型構造物, 人力打設, 18-8-25(高炉), 一般養生, 無し, 全ての費用	m3	3				
型枠		一般型枠, 小型構造物	m2	35				
基礎碎石		12.5cmを超え17.5cm以下, 再生クラッシュ 40~0, 全ての費用	m2	9				
蓋(材料費)			組	13				
側溝蓋撤去・設置		40kg以上80kg以下	枚	13				単 71号
合計								
単価								円/m

# 1 次単価表

単価使用年月	2020.03
歩掛適用年月	2020.03
労務調整係数	1.000-00000 0.0 0

単 22号	U型水路 [6-1号] (床版:24-8-25) (鋼製樹蓋:□600・T-25)	コンクリート規格:18-8-25(20)	単位	m	単位数量	178	単価	
名称・規格		条件	単位	数量	単価	金額	摘要	
	現場打ち水路(本体)	18-8-25(高炉),有り,4.2m <sup>3</sup> /10mを超え4.4m <sup>3</sup> /10m以下,人力打設,一般養生・特殊養生(練炭),標準(1.0)	m	178				
	コンクリート	無筋・鉄筋構造物,コンクリートポンプ車打設,24-8-25(20)(高炉),10m <sup>3</sup> 以上100m <sup>3</sup> 未満,一般養生,延長無し,全ての	m <sup>3</sup>	30				
	型枠	一般型枠,鉄筋・無筋構造物	m <sup>2</sup>	64				
	側溝用埋設型枠 800用		m <sup>2</sup>	163				
	鉄筋工[市場単価]	SD345 D13,一般構造物,10t未満,無,無,無,補正無(鉄筋割合10%未満含む),補正無(一般構造物)	t	2.02				単 72号
	蓋(材料費)		組	17				
	側溝蓋撤去・設置	40kg以上80kg以下	枚	17				単 71号
	合計							
	単価							円/m

# 1 次単価表

単価使用年月	2020.03
歩掛適用年月	2020.03
労務調整係数	1.000-00000 0.0 0

単 23号	U型水路 [7-3号] (床版:24-8-25) (鋼製樹蓋:□600・T-25)	コンクリート規格:18-8-25(20)	単位	m	単位数量	39	単価	
名称・規格		条件	単位	数量	単価	金額	摘要	
	現場打ち水路(本体)	18-8-25(高炉),有り,5.8m3/10mを超え6.1m3/10m以下,人力打設,一般養生・特殊養生(練炭),標準(1.0)	m	39				
	コンクリート	無筋・鉄筋構造物,コンクリートポンプ車打設,24-8-25(20)(高炉),10m3以上100m3未満,一般養生,延長無し,全ての	m3	8				
	型枠	一般型枠,鉄筋・無筋構造物	m2	15				
	側溝用埋設型枠 900用		m2	40				
	鉄筋工[市場単価]	SD345 D13,一般構造物,10t未満,無,無,無,補正無(鉄筋割合10%未満含む),補正無(一般構造物)	t	0.47				単 72号
	蓋(材料費)		組	3				
	側溝蓋撤去・設置	40kg以上80kg以下	枚	3				単 71号
	合計							
	単価							円/m

# 1次単価表

単価使用年月	2020.03
歩掛適用年月	2020.03
労務調整係数	1.000-00000 0.0 0

単 24号	L型側溝 [1号] 境界ブロック:B・両面R	コンクリート規格:18-8-25(20)	単位	m	単位数量	10	単価	
名称・規格		条件	単位	数量	単価	金額	摘要	
コンクリート		小型構造物, 人力打設, 18-8-25(高炉), 一般養生, 無し, 全ての費用	m3	0.8				
型枠		一般型枠, 小型構造物	m2	2.1				
基礎砕石		7.5cmを超え12.5cm以下, 再生クラッシュラック 40~0, 全ての費用	m2	8.3				
歩車道境界ブロック		設置, B種(180/205×250×600), 無し, 無し	m	10				
合計								
単価								円/m

# 1次単価表

単価使用年月	2020.03
歩掛適用年月	2020.03
労務調整係数	1.000-00000 0.0 0

単 25号	L型側溝 [3号] 境界ブロック:段差20mm	コンクリート規格:18-8-25(20)	単位	m	単位数量	10	単価	
名称・規格		条件	単位	数量	単価	金額	摘要	
コンクリート		小型構造物, 人力打設, 18-8-25(高炉), 一般養生, 無し, 全ての費用	m3	0.9				
型枠		一般型枠, 小型構造物	m2	1.9				
基礎砕石		7.5cmを超え12.5cm以下, 再生クラッシュラック 40~0, 全ての費用	m2	8				
歩車道境界ブロック		設置, B種(180/205×250×600), 無し, 無し	m	10				
合計								
単価								円/m

# 1次単価表

単価使用年月	2020.03
歩掛適用年月	2020.03
労務調整係数	1.000-00000 0.0 0

単 26号	鉄筋コンクリート台付管 [1号管渠]	管規格: φ200	単位	m	単位数量	1	単価	
名称・規格		条件	単位	数量	単価	金額	摘要	
	鉄筋コンクリート台付管	据付, 200mm, 2m/個, 全ての費用	m	1				
	合計							
	単価						円/m	

# 1次単価表

単価使用年月	2020.03
歩掛適用年月	2020.03
労務調整係数	1.000-00000 0.0 0

単 27号	現場打ち集水桝 [1号]	集水桝・街渠桝種類:現場打材,コンクリート規格:18-8-25(高炉),法面作業補正:無し	単位	箇所	単位数量	1	単価	
名称・規格		条件	単位	数量	単価	金額	摘要	
	現場打ち集水桝・街渠桝(本体)	18-8-25(高炉), 1.15m3を超え1.22m3以下, 人力打設, 一般養生・特殊養生(練炭)	箇所	1				
	合計							
	単価						円/箇所	

# 1 次単価表

単価使用年月	2020.03
歩掛適用年月	2020.03
労務調整係数	1.000-00000 0.0 0

単 28号	現場打ち集水桝 [2号]	集水桝・街渠桝種類:現場打材,コンクリート規格:18-8-25(高炉),法面作業補正:無し	単位	箇所	単位数量	1	単価	
名称・規格		条件	単位	数量	単価	金額	摘要	
	現場打ち集水桝・街渠桝(本体)	18-8-25(高炉),1.29m3を超え1.36m3以下,人力打設,一般養生・特殊養生(練炭)	箇所	1				
	合計							
	単価							円/箇所

# 1 次単価表

単価使用年月	2020.03
歩掛適用年月	2020.03
労務調整係数	1.000-00000 0.0 0

単 29号	現場打ち集水桝 [3号]	集水桝・街渠桝種類:現場打材,コンクリート規格:18-8-25(高炉),法面作業補正:無し	単位	箇所	単位数量	1	単価	
名称・規格		条件	単位	数量	単価	金額	摘要	
	現場打ち集水桝・街渠桝(本体)	18-8-25(高炉),1.36m3を超え1.44m3以下,人力打設,一般養生・特殊養生(練炭)	箇所	1				
	合計							
	単価							円/箇所



# 1次単価表

単価使用年月	2020.03
歩掛適用年月	2020.03
労務調整係数	1.000-00000 0.0 0

単 30号	現場打ち集水桝 [4号]	集水桝・街渠桝種類:現場打材,コンクリート規格:18-8-25(高炉),法面作業補正:無し	単位	箇所	単位数量	1	単価	
名称・規格		条件	単位	数量	単価	金額	摘要	
現場打ち集水桝・街渠桝(本体)		18-8-25(高炉),1.22m3を超え1.29m3以下,人力打設,一般養生・特殊養生(練炭)	箇所	1				
合計								
単価							円/箇所	

# 1次単価表

単価使用年月	2020.03
歩掛適用年月	2020.03
労務調整係数	1.000-00000 0.0 0

単 31号	現場打ち集水桝 [5号]	集水桝・街渠桝種類:現場打材,コンクリート規格:18-8-25(高炉),法面作業補正:無し	単位	箇所	単位数量	1	単価	
名称・規格		条件	単位	数量	単価	金額	摘要	
現場打ち集水桝・街渠桝(本体)		18-8-25(高炉),0.22m3を超え0.24m3以下,人力打設,一般養生・特殊養生(練炭)	箇所	1				
合計								
単価							円/箇所	

# 1次単価表

単価使用年月	2020.03
歩掛適用年月	2020.03
労務調整係数	1.000-00000 0.0 0

単 32号	場所打ち集水桝 [9号] 境界ブロックB	集水桝・街渠桝種類:場所打材,コンクリート規格:18-8-25(高炉),法面作業補正:無し	単位	箇所	単位数量	1	単価	
名称・規格		条件	単位	数量	単価	金額	摘要	
	現場打ち集水桝・街渠桝(本体)	18-8-25(高炉),0.26m3を超え0.28m3以下,人力打設,一般養生・特殊養生(練炭)	箇所	1				
	歩車道境界ブロック	設置,B種(180/205×250×600),無し,無し	m	0.8				
	基礎碎石	7.5cmを超え12.5cm以下,再生クラッシュラジ 40~0,全ての費用	m2	0.1				
	合計							
	単価							円/箇所

# 1次単価表

単価使用年月	2020.03
歩掛適用年月	2020.03
労務調整係数	1.000-00000 0.0 0

単 33号	場所打ち集水桝 [10号] 境界ブロック(20mm段差)	集水桝・街渠桝種類:場所打材,コンクリート 規格:18-8-25(高炉),法面作業補正: 無し	単位	箇所	単位数量	1	単価	
名称・規格		条件	単位	数量	単価	金額	摘要	
	現場打ち集水桝・街渠桝(本体)	18-8-25(高炉),0.26m3を超え0.28m3以下,人力打設,一般養生・特殊養生(練炭)	箇所	1				
	歩車道境界ブロック	設置,B種(180/205×250×600),無し,無し	m	0.8				
	基礎碎石	7.5cmを超え12.5cm以下,再生クラッシュラ ン 40~0,全ての費用	m2	0.1				
	合計							
	単価							円/箇所

# 1次単価表

単価使用年月	2020.03
歩掛適用年月	2020.03
労務調整係数	1.000-00000 0.0 0

単 34号	蓋[1号] (床版:24-8-25) (鋼製樹蓋:□600・T-25)	単位	箇所	単位数量	1	単価	
名称・規格		条件	単位	数量	単価	金額	摘要
コンクリート		無筋・鉄筋構造物, 人力打設, 24-8-25 (20) (高炉), 一般養生, 無し, 全ての費用	m3	0.1			
型枠		一般型枠, 鉄筋・無筋構造物	m2	0.1			
鉄筋工[市場単価]		SD345 D13, 一般構造物, 10t未満, 無, 有, 無, 無, 補正無(鉄筋割合10%未満含む), 補正無(一般構造物)	t	0.01			単 73号
側溝用埋設型枠 600用			m2	0.5			
蓋(材料費)			組	1			
蓋設置	200kg以下		組	1			
合計							
単価							円/箇所

# 1 次単価表

単価使用年月	2020.03
歩掛適用年月	2020.03
労務調整係数	1.000-00000 0.0 0

単 35号	蓋[2号] (床版:24-8-25) (鋼製樹蓋:□600・T-25)	単位	箇所	単位数量	1	単価	
名称・規格		条件	単位	数量	単価	金額	摘要
コンクリート		無筋・鉄筋構造物, 人力打設, 24-8-25 (20) (高炉), 一般養生, 無し, 全ての費用	m3	0.1			
型枠		一般型枠, 鉄筋・無筋構造物	m2	0.1			
鉄筋工[市場単価]		SD345 D13, 一般構造物, 10t未満, 無, 有, 無, 無, 補正無(鉄筋割合10%未満含む), 補正無(一般構造物)	t	0.01			単 73号
側溝用埋設型枠 600用			m2	0.5			
蓋(材料費)			組	1			
蓋設置	200kg以下		組	1			
合計							
単価							円/箇所

# 1 次単価表

単価使用年月	2020.03
歩掛適用年月	2020.03
労務調整係数	1.000-00000 0.0 0

単 36号	蓋[3号] (床版:24-8-25) (鋼製樹蓋:□600・T-25)		単位	箇所	単位数量	1	単価	
名称・規格		条件	単位	数量	単価	金額	摘要	
コンクリート		無筋・鉄筋構造物, 人力打設, 24-8-25 (20) (高炉), 一般養生, 無し, 全ての費用	m3	0.1				
型枠		一般型枠, 鉄筋・無筋構造物	m2	0.1				
鉄筋工[市場単価]		SD345 D13, 一般構造物, 10t未満, 無, 有, 無, 無, 補正無(鉄筋割合10%未満含む), 補正無(一般構造物)	t	0.01				単 73号
側溝用埋設型枠 600用			m2	0.5				
蓋(材料費)			組	1				
蓋設置		200kg以下	組	1				
	合計							
	単価							円/箇所

# 1 次単価表

単価使用年月	2020.03
歩掛適用年月	2020.03
労務調整係数	1.000-00000 0.0 0

単 37号	足掛金具 [1~4号柵内] W300, φ 19		単位	個	単位数量	1	単価	
名称・規格		条件	単位	数量	単価	金額	摘要	
足掛金物 30SW, φ 19			個	1				
合計								
単価								円/個

# 1 次単価表

単価使用年月	2020.03
歩掛適用年月	2020.03
労務調整係数	1.000-00000 0.0 0

単 38号	蓋 [5号柵] 300*400・T-25・180° 開閉	蓋種類:鋼製蓋	単位	枚	単位数量	1	単価	
名称・規格		条件	単位	数量	単価	金額	摘要	
材料費(枚)			枚	1				単 74号
蓋版			枚	1				単 75号
合計								
単価								円/枚

# 1次単価表

単価使用年月	2020.03
歩掛適用年月	2020.03
労務調整係数	1.000-00000 0.0 0

単 39号	蓋 [9号榭] 300*500・T-25・110° 開閉	蓋種類:鋼製蓋	単位	枚	単位数量	1	単価	
名称・規格		条件	単位	数量	単価	金額	摘要	
材料費(枚)			枚	1			単 76号	
蓋版			枚	1			単 75号	
合計								
単価							円/枚	

# 1次単価表

単価使用年月	2020.03
歩掛適用年月	2020.03
労務調整係数	1.000-00000 0.0 0

単 40号	蓋 [10号榭] 300*500・T-25・110° 開閉	蓋種類:鋼製蓋	単位	枚	単位数量	1	単価	
名称・規格		条件	単位	数量	単価	金額	摘要	
材料費(枚)			枚	1			単 76号	
蓋版			枚	1			単 75号	
合計								
単価							円/枚	



# 1次単価表

単価使用年月	2020.03
歩掛適用年月	2020.03
労務調整係数	1.000-00000 0.0 0

単 41号	縦排水 BF-250 基礎砕石:t=10cm(RC-40)	U型側溝の種類:各種,内幅:250mm,内高:175mm	単位	m	単位数量	1	単価	
名称・規格		条件	単位	数量	単価	金額	摘要	
U型側溝		据付け,無し,無し,側溝(各種),L=2000mm,1000kg/個以下,無し,縦排水部,有り,再生クラッシュラン 40~0,0.45m3/1	m	1			単 77号	
合計								
単価							円/m	

# 1次単価表

単価使用年月	2020.03
歩掛適用年月	2020.03
労務調整係数	1.000-00000 0.0 0

単 42号	保護コンクリート [縦排水] t=100mm	コンクリート規格:18-8-25(20)	単位	m	単位数量	10	単価	
名称・規格		条件	単位	数量	単価	金額	摘要	
コンクリート		小型構造物,バックホウ(クレーン機能付)打設,18-8-25(高炉),一般養生,全ての費用	m3	1				
型枠		一般型枠,小型構造物	m2	2				
合計								
単価							円/m	

# 1次単価表

単価使用年月	2020.03
歩掛適用年月	2020.03
労務調整係数	1.000-00000 0.0 0

単 43号	保護路肩コンクリート [1号] t=125~150mm	コンクリート規格:18-8-25(20)	単位	m	単位数量	10	単価	
名称・規格		条件	単位	数量	単価	金額	摘要	
コンクリート		小型構造物, 人力打設, 18-8-25(高炉), 一般養生, 無し, 全ての費用	m3	0.7				
型枠		一般型枠, 小型構造物	m2	3				
合計								
単価							円/m	

# 1次単価表

単価使用年月	2020.03
歩掛適用年月	2020.03
労務調整係数	1.000-00000 0.0 0

単 44号	保護路肩コンクリート [2号] 縦排水上部	コンクリート規格:18-8-40	単位	基	単位数量	10	単価	
名称・規格		条件	単位	数量	単価	金額	摘要	
コンクリート		小型構造物, 人力打設, 18-8-25(高炉), 一般養生, 無し, 全ての費用	m3	3				
合計								
単価							円/基	

# 1次単価表

単価使用年月	2020.03
歩掛適用年月	2020.03
労務調整係数	1.000-00000 0.0 0

単 45号	歩車道境界ブロック [1号]	ブロック規格:B種(180/205×250×600)	単位	m	単位数量	10	単価	
名称・規格		条件	単位	数量	単価	金額	摘要	
	歩車道境界ブロック	設置, B種(180/205×250×600), 再生 クランシヤン RC-40, 18-8-25(高炉), 有り	m	10				
	合計							
	単価						円/m	

# 1次単価表

単価使用年月	2020.03
歩掛適用年月	2020.03
労務調整係数	1.000-00000 0.0 0

単 46号	転落(横断)防止柵 (4段ビーム・メッキ品)	柵高:1.1m, 作業区分:コンクリート建込	単位	m	単位数量	1	単価	
名称・規格		条件	単位	数量	単価	金額	摘要	
	防護柵(横断・転落防止柵)設置工	コンクリート建込, ビーム式・ハネル式, 3m, 100m 以上(標準), 無, 無	m	1				単 78号
	合計							
	単価						円/m	

# 1次単価表

単価使用年月	2020.03
歩掛適用年月	2020.03
労務調整係数	1.000-00000 0.0 0

単 47号	踏掛版 A1 [南川橋]	コンクリート規格:24-8-25(20)(高炉),鉄 筋材料規格・径:SD345 D16~25	単位	m3	単位数量	1	単価	
名称・規格		条件	単位	数量	単価	金額	摘要	
踏掛版		24-8-25(20)(高炉),0.14t/m3以上0. 16t/m3未満,無し,SD345 D16~D25, 標準(1.0)	m3	1				
合計								
単価							円/m3	

# 1次単価表

単価使用年月	2020.03
歩掛適用年月	2020.03
労務調整係数	1.000-00000 0.0 0

単 48号	踏掛版 A2 [南川橋]	コンクリート規格:24-8-25(20)(高炉),鉄 筋材料規格・径:SD345 D16~25	単位	m3	単位数量	1	単価	
名称・規格		条件	単位	数量	単価	金額	摘要	
踏掛版		24-8-25(20)(高炉),0.16t/m3以上0. 18t/m3未満,無し,SD345 D16~D25, 標準(1.0)	m3	1				
合計								
単価							円/m3	

# 1 次単価表

単価使用年月	2020.03
歩掛適用年月	2020.03
労務調整係数	1.000-00000 0.0 0

単 49号	路体(築堤)盛土	施工幅員:2.5m未満	単位	m3	単位数量	1	単価	
名称・規格		条件	単位	数量	単価	金額	摘要	
路体(築堤)盛土		2.5m未満	m3	1				
合計								
単価							円/m3	

# 1 次単価表

単価使用年月	2020.03
歩掛適用年月	2020.03
労務調整係数	1.000-00000 0.0 0

単 50号	路体(築堤)盛土	施工幅員:4.0m以上	単位	m3	単位数量	1	単価	
名称・規格		条件	単位	数量	単価	金額	摘要	
路体(築堤)盛土		4.0m以上, 10,000m3以上, 無し	m3	1				
合計								
単価							円/m3	

# 1次単価表

単価使用年月	2020.03
歩掛適用年月	2020.03
労務調整係数	1.000-00000 0.0 0

単 51号	法面整形(切土部)	現場制約:無し,土質:埴質土、砂及び砂質土、粘性土	単位	m2	単位数量	1	単価	
名称・規格		条件	単位	数量	単価	金額	摘要	
法面整形		切土部,無し,埴質土、砂及び砂質土、粘性土,全ての費用	m2	1				
合計								
単価							円/m2	

# 1次単価表

単価使用年月	2020.03
歩掛適用年月	2020.03
労務調整係数	1.000-00000 0.0 0

単 52号	法面整形(盛土部)	法面締固め:無し,現場制約:無し	単位	m2	単位数量	1	単価	
名称・規格		条件	単位	数量	単価	金額	摘要	
法面整形		盛土部,無し,無し,埴質土、砂及び砂質土、粘性土,全ての費用	m2	1				
合計								
単価							円/m2	

# 1次単価表

単価使用年月	2020.03
歩掛適用年月	2020.03
労務調整係数	1.000-00000 0.0 0

単 53号	床掘り	土質:土砂	単位	m3	単位数量	1	単価	
名称・規格		条件	単位	数量	単価	金額	摘要	
床掘り		土砂,標準,無し,無し	m3	1				
合計								
単価							円/m3	

# 1次単価表

単価使用年月	2020.03
歩掛適用年月	2020.03
労務調整係数	1.000-00000 0.0 0

単 54号	埋戻し	土質:土砂	単位	m3	単位数量	1	単価	
名称・規格		条件	単位	数量	単価	金額	摘要	
埋戻し		最大埋戻幅1m以上4m未満	m3	1				
合計								
単価							円/m3	

# 1 次単価表

単価使用年月	2020.03
歩掛適用年月	2020.03
労務調整係数	1.000-00000 0.0 0

単 55号	埋戻し	土質:土砂	単位	m3	単位数量	1	単価	
名称・規格		条件	単位	数量	単価	金額	摘要	
埋戻し		最大埋戻幅1m未満	m3	1				
合計								
単価							円/m3	

# 1 次単価表

単価使用年月	2020.03
歩掛適用年月	2020.03
労務調整係数	1.000-00000 0.0 0

単 56号	基面整正		単位	m2	単位数量	1	単価	
名称・規格		条件	単位	数量	単価	金額	摘要	
基面整正			m2	1				
合計								
単価							円/m2	



# 1次単価表

単価使用年月	2020.03
歩掛適用年月	2020.03
労務調整係数	1.000-00000 0.0 0

単 57号	ブロックマット	法勾配:1:1.8以上 1:2.0未満	単位	m2	単位数量	1	単価	
名称・規格		条件	単位	数量	単価	金額	摘要	
ブロックマット工 (最大法長5.5m以下)		4.5mを超え5.5m以下,1:1.8以上 1:2.0未満	m2	1			単 79号	
合計								
単価							円/m2	

# 1次単価表

単価使用年月	2020.03
歩掛適用年月	2020.03
労務調整係数	1.000-00000 0.0 0

単 58号	石張 t=20cm(石材150~200mm) [高水護岸]	構造区分:練石, 石材種類:雑割石	単位	m2	単位数量	1	単価	
名称・規格		条件	単位	数量	単価	金額	摘要	
石積(張)		張工, 練石, 雑割石	m2	1				
石積(張)(材料費)		雑割石	m2	1				
合計								
単価							円/m2	

# 1次単価表

単価使用年月	2020.03
歩掛適用年月	2020.03
労務調整係数	1.000-00000 0.0 0

単 59号	張芝	芝種類:張芝工,施工規模:500m2以上	単位	m2	単位数量	1	単価	
名称・規格		条件	単位	数量	単価	金額	摘要	
人力施工による植生工		張芝工,500m2以上(標準),無	m2	1			単 80号	
合計								
単価							円/m2	

# 1次単価表

単価使用年月	2020.03
歩掛適用年月	2020.03
労務調整係数	1.000-00000 0.0 0

単 60号	舗装版破碎	舗装版種別:アスファルト舗装版,舗装版厚:50cm	単位	m2	単位数量	1	単価	
名称・規格		条件	単位	数量	単価	金額	摘要	
舗装版破碎		アスファルト舗装版,無し,不要,15cm以下,有り,全ての費用	m2	1				
合計								
単価							円/m2	

# 1次単価表

						単価使用年月	2020.03		
						歩掛適用年月	2020.03		
						労務調整係数	1.000-00000 0.0 0		
単 61号	コンクリート取壊し運搬処理 △無筋 L=15km	構造物区分:無筋構造物,工法区分: 機械施工	単位	m3	単位数量	1		単価	
名称・規格		条件	単位	数量	単価	金額		摘要	
構造物とりこわし・運搬・処分 (複合)		無筋構造物,機械施工+ダンプトラック10t 積級,無し,無し,不要,無し,15.5以下	m3	1				単 81号	
合計									
単価								円/m3	

# 1次単価表

						単価使用年月	2020.03		
						歩掛適用年月	2020.03		
						労務調整係数	1.000-00000 0.0 0		
単 62号	殻運搬 ●AS殻 L=15km	殻種別:アスファルト殻	単位	m3	単位数量	1		単価	
名称・規格		条件	単位	数量	単価	金額		摘要	
殻運搬		舗装版破碎,機械(騒音対策不要、厚15cm以下),無し,22.0km以下,全ての費用	m3	1					
合計									
単価								円/m3	

# 1次単価表

単価使用年月	2020.03
歩掛適用年月	2020.03
労務調整係数	1.000-00000 0.0 0

単 63号	殻処分 ●AS殻	殻種別:アスファルト殻	単位	m3	単位数量	1	単価	
名称・規格		条件	単位	数量	単価	金額	摘要	
処分費(m3)			m3	1			単 82号	
合計								
単価							円/m3	

# 1次単価表

単価使用年月	2020.03
歩掛適用年月	2020.03
労務調整係数	1.000-00000 0.0 0

単 64号	交通誘導警備員	B	単位	人日	単位数量	1	単価	
名称・規格		条件	単位	数量	単価	金額	摘要	
交通誘導警備員B			人日	1			単 83号	
合計								
単価							円/人日	

# 1次単価表

単価使用年月	2020.03
歩掛適用年月	2020.03
労務調整係数	1.000-00000 0.0 0

単 65号	石張 t=20cm(石材150~200mm) [高水敷]	構造区分:練石,石材種類:雑割石	単位	m2	単位数量	1	単価	
名称・規格		条件	単位	数量	単価	金額	摘要	
石積(張)		張工,練石,雑割石	m2	1				
石積(張)(材料費)		雑割石	m2	1				
合計								
単価							円/m2	

# 1次単価表

単価使用年月	2020.03
歩掛適用年月	2020.03
労務調整係数	1.000-00000 0.0 0

単 66号	基礎材	基礎材規格(砕石の場合等):再生クラッシュラン40~0,敷厚:0.2m	単位	m2	単位数量	1	単価	
名称・規格		条件	単位	数量	単価	金額	摘要	
基礎砕石		17.5cmを超え20.0cm以下,再生クラッシュラン 40~0,全ての費用	m2	1				
合計								
単価							円/m2	

# 1次単価表

単価使用年月	2020.03
歩掛適用年月	2020.03
労務調整係数	1.000-00000 0.0 0

単 67号	石張 t=20cm(石材150~200mm) [川裏]	構造区分:練石,石材種類:雑割石	単位	m2	単位数量	1	単価	
名称・規格		条件	単位	数量	単価	金額	摘要	
石積(張)		張工,練石,雑割石	m2	1				
石積(張)(材料費)		雑割石	m2	1				
合計								
単価								円/m2

# 1次単価表

単価使用年月	2020.03
歩掛適用年月	2020.03
労務調整係数	1.000-00000 0.0 0

単 68号	天端コンクリート	コンクリート規格:18-8-25(20)	単位	m3	単位数量	1	単価	
名称・規格		条件	単位	数量	単価	金額	摘要	
コンクリート		小型構造物,人力打設,18-8-25(高炉),一般養生,無し,全ての費用	m3	1				
合計								
単価								円/m3

# 1次単価表

単価使用年月	2020.03
歩掛適用年月	2020.03
労務調整係数	1.000-00000 0.0 0

単 69号	重力式擁壁 [2号胸壁]	本体コンクリート規格:18-8-40(高炉)	単位	m3	単位数量	1	単価	
名称・規格		条件	単位	数量	単価	金額	摘要	
	重力式擁壁	1mを超え2m未満,18-8-40(高炉),有り,無し,一般養生,延長無し	m3	1				
	合計							
	単価						円/m3	

# 1次単価表

単価使用年月	2020.03
歩掛適用年月	2020.03
労務調整係数	1.000-00000 0.0 0

単 70号	名称・規格	条件	単位	数量	単価	金額	単価	摘要
	小型擁壁 [1号胸壁]	本体コンクリート規格:18-8-40(高炉)	単位	m3	単位数量	25	単価	
	コンクリート	無筋・鉄筋構造物, 人力打設, 18-8-40(高炉), 一般養生, 無し, 全ての費用	m3	25				
	型枠	一般型枠, 鉄筋・無筋構造物	m2	79				
	基礎碎石	17.5cmを超え20.0cm以下, 再生クラッシュ ラン 40~0, 全ての費用	m2	40				
	目地板	瀝青繊維質目地板t=10	m2	3				
	合計							
	単価						円/m3	



# 2次単価表

単価使用年月	2020.03
歩掛適用年月	2020.03
労務調整係数	1.000-00000 0.0 0

単 71号	側溝蓋撤去・設置	40kg以上80kg以下	単位	枚	単位数量	100	単価	
名称・規格		条件	単位	数量	単価	金額	摘要	
	土木一般世話役		人					
	普通作業員		人					
	諸雑費(まるめ)		式	1				
	合計							
	単価							円/枚

# 2次単価表

単価使用年月	2020.03
歩掛適用年月	2020.03
労務調整係数	1.000-00000 0.0 0

単 72号	鉄筋工[市場単価]	SD345 D13, 一般構造物, 10t未満, 無, 無, 無, 補正無(鉄筋割合10%未満含む), 補正無(一般構造物)	単位	t	単位数量	1	単価	
名称・規格		条件	単位	数量	単価	金額	摘要	
	鉄筋コンクリート用棒鋼 SD345 D13		t	1.03				
	鉄筋工 加工・組立共 一般構造物		t	1				
	諸雑費(まるめ)		式	1				
	合計							
	単価							円/t

## 2次単価表

単価使用年月	2020.03
歩掛適用年月	2020.03
労務調整係数	1.000-00000 0.0 0

単 73号	鉄筋工[市場単価]	SD345 D13, 一般構造物, 10t未満, 無, 有, 無, 無, 補正無(鉄筋割合10%未満含む), 補正無(一般構造物)	単位	t	単位数量	1	単価	
名称・規格		条件	単位	数量	単価	金額	摘要	
	鉄筋コンクリート用棒鋼 SD345 D13		t	1.03				
	鉄筋工 加工・組立共 一般構造物		t	1				
	諸雑費(まるめ)		式	1				
	合計							
	単価						円/t	

## 2次単価表

単価使用年月	2020.03
歩掛適用年月	2020.03
労務調整係数	1.000-00000 0.0 0

単 74号	材料費(枚)		単位	枚	単位数量		
名称・規格		条件	単位	数量	単価	金額	摘要
	材料費 鋼製樹蓋 300×400 T-25		枚	1			
	合計						
	単価						円/枚

## 2次単価表

単価使用年月	2020.03
歩掛適用年月	2020.03
労務調整係数	1.000-00000 0.0 0

単 75号	蓋版		単位	枚	単位数量		
名称・規格		条件	単位	数量	単価	金額	摘要
	側溝蓋撤去・設置	40kg以上80kg以下	枚	1			単 71号
	合計						
	単価						円/枚

## 2次単価表

単価使用年月	2020.03
歩掛適用年月	2020.03
労務調整係数	1.000-00000 0.0 0

単 76号	材料費(枚)		単位	枚	単位数量	1	単価	
名称・規格		条件	単位	数量	単価	金額	摘要	
	材料費 鋼製樹蓋 300×500 T-25		枚	1				
	合計							
	単価						円/枚	

## 2次単価表

単価使用年月	2020.03
歩掛適用年月	2020.03
労務調整係数	1.000-00000 0.0 0

単 77号	U型側溝	据付け,無し,無し,側溝(各種),L=2000mm,1000kg/個以下,無し,縦排水部,有り,再生クラッシュラン 40~0,0.45m3/1	単位	m	単位数量	10	単価	
名称・規格		条件	単位	数量	単価	金額	摘要	
	U型側溝 昼間 L2000 1000kg以下 制約無		m	10				
	側溝 250*175*2000(1種)		個	5				
	再生クラッシュラン RC-40		m3	0.54				
	諸雑費(まるめ)		式	1				
	合計							
	単価							円/m

## 2次単価表

単価使用年月	2020.03
歩掛適用年月	2020.03
労務調整係数	1.000-00000 0.0 0

単 78号	防護柵(横断・転落防止柵)設置工	コンクリート建込,ビーム式・パネル式, 3m, 100m 以上(標準), 無, 無	単位	m	単位数量	100	単価	
名称・規格		条件	単位	数量	単価	金額	摘要	
	横断・転落防止柵設置工 C0建込用 ビーム式・パネル式		m	100				
	防護柵(P種) H=1.1 4段ビーム Co建込 亜鉛メッキ		m	100				
	諸雑費(まるめ)		式	1				
	合計							
	単価							円/m

## 2次単価表

単価使用年月	2020.03
歩掛適用年月	2020.03
労務調整係数	1.000-00000 0.0 0

単 79号	フロックマット工 (最大法長5.5m以下)	4.5mを超え5.5m以下,1:1.8以上 1:2 .0未満	単位	m2	単位数量	100	単価	
名称・規格		条件	単位	数量	単価	金額	摘要	
	土木一般世話役		人					
	普通作業員		人					
	フロックマット ソルコマット 標準		m2	100				
	アンカーピン D16 600*200*600		本	60				
	バックホ運転		日	0.467				単 86号
	諸雑費(率+まるめ)		式	1				
	合計							
	単価							円/m2



## 2次単価表

単価使用年月	2020.03
歩掛適用年月	2020.03
労務調整係数	1.000-00000 0.0 0

単 80号	名称・規格	条件	単位	数量	単価	金額	摘要
	人力施工による植生工	張芝工, 500m2以上(標準), 無	単位	m2	単位数量	1	単価
	名称・規格	条件	単位	数量	単価	金額	摘要
	法面工(張芝工) 野芝・高麗芝(全面張)		m2	1			
	諸雑費(まるめ)		式	1			
	合計						
	単価						円/m2

## 2次単価表

単価使用年月	2020.03
歩掛適用年月	2020.03
労務調整係数	1.000-00000 0.0 0

単 81号	構造物とりこわし・運搬・処分 (複合)	無筋構造物,機械施工+ダンプトラック10t 積級,無し,無し,不要,無し,15.5以 下	単位	m3	単位数量	1	単価
名称・規格		条件	単位	数量	単価	金額	摘要
	構造物とりこわし	無筋構造物,機械施工,無し,無し,不 要	m3	1			単 87号
	処分費(m3)		m3	1			単 88号
	殻運搬	Co(無筋・鉄筋)構造物とりこわし,機 械積込,無し,15.5km以下,全ての費 用	m3	1			
合計							
単価							円/m3

## 2次単価表

単価使用年月	2020.03
歩掛適用年月	2020.03
労務調整係数	1.000-00000 0.0 0

単 82号	処分費(m3)		単位	m3	単位数量	100	単価	
名称・規格		条件	単位	数量	単価	金額	摘要	
	処分費 AS殻		m3	100				
	合計							
	単価						円/m3	

## 2次単価表

単価使用年月	2020.03
歩掛適用年月	2020.03
労務調整係数	1.000-00000 0.0 0

単 83号	交通誘導警備員B		単位	人日	単位数量	1	単価	
名称・規格		条件	単位	数量	単価	金額	摘要	
	交通誘導警備員B		人					
	合計							
	単価						円/人日	

## 2次単価表

単価使用年月	2020.03
歩掛適用年月	2020.03
労務調整係数	1.000-00000 0.0 0

単 84号	準備費(運搬費用積上げ分)		単位	式	単位数量		1	単価	
名称・規格		条件	単位	数量	単価	金額	摘要		
	運搬費用		式	1					
	合計								

## 2次単価表

単価使用年月	2020.03
歩掛適用年月	2020.03
労務調整係数	1.000-00000 0.0 0

単 85号	処分費(t)		単位	t	単位数量		100	単価	
名称・規格		条件	単位	数量	単価	金額	摘要		
	処分費 伐採木		t	100					
	合計								
	単価							円/t	

# 3次単価表

単価使用年月	2020.03
歩掛適用年月	2020.03
労務調整係数	1.000-00000 0.0 0

単 86号	バックホリ運転		単位	日	単価数量	1	単価	
名称・規格		条件	単位	数量	単価	金額	摘要	
	運転手(特殊)		人					
	軽油 1.2号		L	81				
	バックホリ(クローラ) [標準・クレーン機能付き] 山積0.8m3(平積0.6m3)2.9t吊		日	1.18				
	諸雑費(まるめ)		式	1				
	合計							
	単価							円/日

### 3次単価表

単価使用年月	2020.03
歩掛適用年月	2020.03
労務調整係数	1.000-00000 0.0 0

単 87号	構造物とりこわし	無筋構造物, 機械施工, 無し, 無し, 不要	単位	m3	単位数量	1	単価	
名称・規格		条件	単位	数量	単価	金額	摘要	
無筋構造物 昼間 機械施工 制約無			m3	1				
諸雑費(まるめ)			式	1				
合計								
単価							円/m3	

### 3次単価表

単価使用年月	2020.03
歩掛適用年月	2020.03
労務調整係数	1.000-00000 0.0 0

単 88号	処分費(m3)		単位	m3	単位数量	100	単価	
名称・規格		条件	単位	数量	単価	金額	摘要	
処分費 Co殻(無筋)			m3	100				
合計								
単価							円/m3	

# 機労材集計リスト（機械）

工事名	R 1 那土 那賀川・南川上流工区 那賀・和食 道路工事（23）					
単価コード	名称	規格	単位	数量	金額	摘要
L001005009	ブルドーザ〔湿地〕	16t級	日	9.407	152,365	
L001010003	バックホウ(クローラ)〔標準〕	山積0.45m3(平積0.35m3)	日	4.138	25,516	
L001010004	バックホウ(クローラ)〔標準・クレーン機能付き〕	山積0.8m3(平積0.6m3)2.9t吊	日	104.15	1,155,485	
L001010007	バックホウ(クローラ)〔標準〕	山積0.8m3(平積0.6m3)	日	9.77	97,701	
L001010010	バックホウ(クローラ)超小旋回・クレーン機能付	山積0.28m3(平積0.2m3)1.7t吊	日	0.108	897	
L001010011	バックホウ(クローラ)〔後方超小旋回型〕	山積0.28m3(平積0.2m3)	日	0.365	2,212	
L001011005	小型バックホウ(クローラ)後方超小旋回クレーン	山積0.09m3(平積0.07m3)0.9t吊	日	12.086	51,338	
L001070002	振動ローラ(舗装用)〔ハンド・コントロール式〕	運転質量0.8～1.1t	日	15.903	31,007	
L001070011	振動ローラ(舗装用)〔搭乗・コンパイルコントロール式〕	運転質量3～4t	日	0.53	2,251	
L001071001	振動ローラ(土工用)フラット・シングルドラム型	運転質量11～12t	日	5.507	63,305	
L001130006	ラフテレンクレーン〔油圧伸縮シブ型〕	25t吊	日	1.091	46,660	
L001180001	タンク及びピラマ	質量60～80kg	日	6.518	4,121	
M000202019	バックホウ(クローラ)〔標準〕	排ガス型(第2次)山積0.8m3	供用日	12.472	230,610	
M000202028	バックホウ(クローラ)〔標準〕	排ガス型(第1次)山積0.45m3	供用日	1.729	17,281	
M000202062	バックホウ(クローラ)〔標準・クレーン機能付き〕	排ガス型(第1次)山積0.45m3 2.9t吊	供用日	0.817	8,905	
M000202090	バックホウ(クローラ型)〔標準型・超低騒音型〕	排出ガス対策型(第3次基準値)山積0.8m3	供用日	1.253	26,676	
M000301005	タンクトラック〔オンロード・ティール〕	10t積級	供用日	43.06	879,480	

# 機勞材集計リスト（機械）

工事名	R1 那土 那賀川・南川上流工区 那賀・和食 道路工事（23）					
単価コード	名 称	規 格	単 位	数 量	金 額	摘 要
M000903010	コンクリートポンプ車[トラック架装・ブーム式]	圧送能力 90～110m <sup>3</sup> /h	供用日	2.63	136,232	
	合計額				2,932,042	





数量 総括表 (No. 1) 【R1第23分割】 [床上1]							
工事区分	工種 (L2)	種別 (レベル3)	細別 (レベル4)	規格 (レベル5)	単位	数量	摘要
道路改良							
	道路土工						
		掘削工					
			掘削(オープン)	土砂	m <sup>3</sup>	180	
		路床盛土工					
			路床盛土	W<2.5	m <sup>3</sup>	40	
			路床盛土	4.0≤W	m <sup>3</sup>	950	
			土砂等運搬	土取場→L=1.9km	m <sup>3</sup>	990	土工の流図より
		路体盛土工					
			路体盛土	W<2.5	m <sup>3</sup>	10	
			〃	4.0≤W	m <sup>3</sup>	1,200	
			路体(歩道)盛土	W<2.5	m <sup>3</sup>	60	
			〃	2.5≤W<4.0	m <sup>3</sup>	30	
			路体(路肩)盛土	W<2.5	m <sup>3</sup>	30	
			土砂等運搬	土取場→L=1.9km	m <sup>3</sup>	1,140	土工の流図より
		法面整形工					
			法面整形(盛土部)		m <sup>2</sup>	510	左側 490 + 右側 20
	擁壁工						
		場所打擁壁工(構造物単位)					
			3号重力式擁壁	18-8-40, 均しコン	m <sup>3</sup>	21	平均H=0.9 小型A
			4号重力式擁壁	18-8-40, 均しコン	m <sup>3</sup>	28	1.0≤H<2.0
	カルバート工						
		プレキャストカルバート工					
			プレキャストボックス	□800*2000[土被:3.0]	m	12	
			プレキャストボックス	□800*1463[土被:3.0] 短尺	m	1.5	
			プレキャストボックス	□900*2000[土被:4.5]	m	22	
			縦締部材	PCより鋼線+定着金具	式	1	[35.5m施工分]
	排水構造物工						
		作業土工					
			床掘り	土砂、標準	m <sup>3</sup>	850	
			埋戻し(C)	1m≤W(max)<4m	m <sup>3</sup>	470	
			埋戻し(D)	W(max)<1m	m <sup>3</sup>	60	
			基面整正	土砂	m <sup>2</sup>	300	

**数 量 総 括 表 (No. 2) 【R1第23分割】 [床上2]**

工事 区分	工 種 (L2)	種 別 (レベル3)	細 別 (レベル4)	規 格 (レベル5)	単位	数 量	摘 要
		場所打水路工					
			1号横断水路		m	13	
			コンクリート	18-8-25 (20)	m3	3	
			型 枠	小型	m2	35	
			基礎碎石	RC-40, t=150	m2	9	
			鋼製蓋	T-25 B300 B固定	枚	13	
			6-1号U型水路		m	178	4.3 m3/10m
			コンクリート	18-8-25 (20)	m3	( 76 )	( )場所打水路P
			型 枠	一般型枠	m2	( 661 )	
			均しコンクリート	$\sigma c k \geq 18N/mm^2$ t=100	m3	( 21 )	
			同上型枠	均しコンクリート	m2	( 36 )	
			基礎碎石	RC-40, t=150	m2	( 214 )	
			鉄筋	SD345 D13	t	( 4.39 )	
			床版コンクリート	$\sigma c k \geq 24N/mm^2$	m3	30	
			床版型枠	一般型枠	m2	64	
			埋設型枠	800用	m2	163	
			床版鉄筋	SD345 D13	t	2.02	
			目地材	t=10mm	m2	( 11 )	
			鋼製柵蓋	600*600用 T-25・B固定	枚	17	
			7-3号U型水路		m	39	5.9 m3/10m
			コンクリート	18-8-25 (20)	m3	( 23 )	( )場所打水路P
			型 枠	一般型枠	m2	( 229 )	
			均しコンクリート	$\sigma c k \geq 18N/mm^2$ t=100	m3	( 5 )	
			同上型枠	均しコンクリート	m2	( 8 )	
			基礎碎石	RC-40, t=150	m2	( 51 )	
			鉄筋	SD345 D13	t	( 0.56 )	
			鉄筋	SD345 D16	t	( 1.60 )	
			床版コンクリート	$\sigma c k \geq 24N/mm^2$	m3	8	
			床版型枠	一般型枠	m2	15	
			埋設型枠	900用	m2	40	
			床版鉄筋	SD345 D13	t	0.47	
			目地材	t=10mm	m2	( 3 )	
			鋼製柵蓋	600*600用 T-25・B固定	枚	3	

**数 量 総 括 表 (No. 3) [R1第23分割] [床上3]**

工事 区分	工 種 (L2)	種 別 (レベル3)	細 別 (レベル4)	規 格 (レベル5)	単 位	数 量	摘 要
		側溝工					
			1号L型側溝	18-8-25 (20)	m	181	ブロック：B両面R
			3号L型側溝	18-8-25 (20)	m	13	ブロック：段差20mm
		管渠工					
			1号管渠	重圧管 φ 200	m	15	
		集水桝工					Co量
			1号集水桝	18-8-25 (20)	箇所	1	1.21 m3/箇所
			2号集水桝	18-8-25 (20)	箇所	1	1.30 m3/箇所
			3号集水桝	18-8-25 (20)	箇所	1	1.39 m3/箇所
			4号集水桝	18-8-25 (20)	箇所	1	1.25 m3/箇所
			5号集水桝	18-8-25 (20)	箇所	3	0.24 m3/箇所
			9号集水桝	18-8-25 (20)	箇所	2	0.28 m3/箇所
			10号集水桝	18-8-25 (20)	箇所	1	0.28 m4/箇所
			桝蓋[1号]		箇所	1	
			鋼製桝蓋	600*600用 T-25・B固定	枚	( 1 )	
			床版コンクリート	$\sigma c k \geq 24N/mm^2$	m3	( 0.1 )	
			床版型枠	一般型枠	m2	( 0.1 )	
			埋設型枠	600用	m2	( 0.5 )	
			床版鉄筋	SD345 D13	t	( 0.01 )	
			桝蓋[2号]		箇所	1	
			鋼製桝蓋	600*600用 T-25・B固定	枚	( 1 )	
			床版コンクリート	$\sigma c k \geq 24N/mm^2$	m3	( 0.1 )	
			床版型枠	一般型枠	m2	( 0.1 )	
			埋設型枠	600用	m2	( 0.5 )	
			床版鉄筋	SD345 D13	t	( 0.01 )	
			桝蓋[3号]		箇所	1	
			鋼製桝蓋	600*600用 T-25・B固定	枚	( 1 )	
			床版コンクリート	$\sigma c k \geq 24N/mm^2$	m3	( 0.1 )	
			床版型枠	一般型枠	m2	( 0.1 )	
			埋設型枠	600用	m2	( 0.5 )	
			床版鉄筋	SD345 D13	t	( 0.01 )	
			足掛金具	W300・φ 19	個	13	[1]3+[2]4+[3]4+[4]2
			桝蓋[5号]	300*400 T-25, 180° 開閉	枚	3	
			桝蓋[9号]	300*500 T-25, 110° 開閉	枚	2	
			桝蓋[10号]	300*500 T-25, 110° 開閉	枚	1	







土工流れ図

R1 那土 那賀川・南川上流区 那賀・和食 道路工事 (23)

(単位 ; m<sup>3</sup>)

切土作業 土質種別	種別	土量	内訳	変化率 L	ルーズ 土量	変化率 C	締固め 土量	フロー	盛土作業 土質種別	ルーズ 土量	締固め 土量	地山換算 盛土量	種別
掘削 (道路)	土砂	180	180			0.9	162		盛土 (道路)		2,290		
									路床	( 990 )			
									路体+歩道・路肩	( 1,300 )			
床堀 (水路)	土砂	850	260			0.9	234						
			590			0.9	531			盛土 (河川)		970	
床堀 (護岸)	土砂	230	140			0.9	126				( 970 )		
			90			0.9	81			埋戻し [水路]		530	
										(カルバート)	( 120 )		
										(水路)	( 410 )		
[土取場]	2,130									埋戻し [河川]		80	
中山工区	土砂・岩	990				1.0	990			(護岸)	( 80 )		
中山工区	土砂・岩	1,140				1.0	1,140						
[現場内]													
仮置土	土砂	680	680			0.9	612						
									現場内利用(運搬無し)				
									他工区より(運搬無し)				
									採取土(運搬L=1.8km)				
		4,070					3,876				3,870		









町道 道路土工 数量計算書

測 点	距 離	掘削 (土砂)			盛土 (路床) $W \leq 2.5m$			盛土 (路床) $2.5 \leq W < 4.0m$			盛土 (路床) $4.0m \leq W$			
		断 面	平 均	数 量	断 面	平 均	数 量	断 面	平 均	数 量	断 面	平 均	数 量	
No. 3	+13.5	1.8												
No. 3	+15.3	1.8	1.80	3.2	0.0	0.00	0.0							
No. 4	+15.3	20.0	5.7	3.75	75.0	1.0	0.50	10.0				0.0	0.00	0.0
No. 5	+15.4	20.1	0.0	2.85	57.3	0.4	0.70	14.1	0.0	0.00	0.0	3.2	1.60	32.2
No. 6	+15.4	20.0	0.0	0.00	0.0	0.4	0.40	8.0	0.0	0.00	0.0	4.1	3.65	73.0
No. 7	+15.2	19.8	0.4	0.20	4.0	0.0	0.20	4.0	0.0	0.00	0.0	4.7	4.40	87.1
No. 8	+15.2	20.0	0.0	0.20	4.0	0.0	0.00	0.0				10.1	7.40	148.0
No. 9	+15.2	20.0	0.2	0.10	2.0							9.9	10.00	200.0
No. 10	+5.1	9.9	0.5	0.35	3.5							10.1	10.00	99.0
No. 10	+14.4	9.3	0.0	0.25	2.3							10.7	10.40	96.7
No. 11	+3.3	8.9										10.8	10.75	95.7
No. 11	+12.8	9.5										11.2	11.00	104.5
No. 11	+12.8	0.0										0.6		
No. 12	+1.6	8.8										0.6	0.60	5.3
No. 12	+12.1	10.5	0.0	0.00	0.0							0.5	0.55	5.8
No. 13	+12.1	20.0	0.4	0.20	4.0									
No. 14	+12.1	20.0	0.6	0.50	10.0									
No. 15	+12.1	20.0	0.6	0.60	12.0									
No. 16	+10.0	17.9	0.0	0.30	5.4									
小 計	256.5				182.7			36.1			0.0			947.3

町道 道路土工 数量計算書

測 点	距 離	盛土 (路体) $W \leq 2.5m$			盛土 (路体) $2.5 \leq W < 4.0m$			盛土 (路体) $4.0m \leq W$			路肩盛土			
		断 面	平 均	数 量	断 面	平 均	数 量	断 面	平 均	数 量	断 面	平 均	数 量	
No. 3	+15.3													
No. 4	+15.3	20.0	0.0	0.00	0.0							0.0	0.00	0.0
No. 5	+15.4	20.1	0.0	0.00	0.0	0.0	0.00	0.0	0.0	0.00	0.0	0.1	0.05	1.0
No. 6	+15.4	20.0	0.0	0.00	0.0	0.0	0.00	0.0	0.9	0.45	9.0	0.1	0.10	2.0
No. 7	+15.2	19.8	0.0	0.00	0.0	0.0	0.00	0.0	0.6	0.75	14.9	0.1	0.10	2.0
No. 8	+15.2	20.0	0.0	0.00	0.0	0.0	0.00	0.0	5.3	2.95	59.0	0.1	0.10	2.0
No. 9	+15.2	20.0	0.3	0.15	3.0	0.0	0.00	0.0	13.5	9.40	188.0	0.1	0.10	2.0
No. 10	+5.1	9.9	0.3	0.30	3.0				18.9	16.20	160.4	0.1	0.10	1.0
No. 10	+14.4	9.3	0.4	0.35	3.3				25.1	22.00	204.6	0.1	0.10	0.9
No. 11	+3.3	8.9	0.3	0.35	3.1				28.5	26.80	238.5	0.1	0.10	0.9
No. 11	+12.8	9.5	0.2	0.25	2.4				34.1	31.30	297.4	0.1	0.10	1.0
No. 12	+1.6	8.8										0.1	0.10	0.9
No. 12	+12.1	10.5										0.1	0.10	1.1
No. 13	+12.1	20.0										0.0	0.05	1.0
No. 14	+12.1	20.0										0.1	0.05	1.0
No. 15	+12.1	20.0										0.1	0.10	2.0
No. 16	+12.1	20.0										0.1	0.10	2.0
No. 17	+12.1	20.0										0.1	0.10	2.0
No. 18	+12.1	20.0										0.1	0.10	2.0
No. 19	+11.6	19.5										0.1	0.10	2.0
No. 20	+11.1	19.5										0.1	0.10	2.0
No. 21	+10.7	19.6										0.1	0.10	2.0
No. 22	+0.7	10.0										0.1	0.10	1.0
小 計	365.4				14.8			0.0			1171.8			31.8

町道 道路土工 数量計算書

測 点	距 離	盛土 (歩道) $W \leq 2.5m$			盛土 (歩道) $2.5 \leq W < 4.0m$			盛土 (歩道) $4.0m \leq W$			断 面	平 均	数 量
		断 面	平 均	数 量	断 面	平 均	数 量	断 面	平 均	数 量			
No. 3	+15.3												
No. 4	+15.3	20.0			0.0	0.00	0.0						
No. 5	+15.4	20.1			0.5	0.25	5.0						
No. 6	+15.4	20.0	0.0	0.00	0.0	0.5	0.50	10.0					
No. 7	+15.2	19.8	0.3	0.15	3.0	0.0	0.25	5.0					
No. 8	+15.2	20.0	0.0	0.15	3.0	0.5	0.25	5.0					
No. 9	+15.2	20.0	0.2	0.10	2.0	0.0	0.25	5.0					
No. 10	+5.1	9.9	0.3	0.25	2.5								
No. 10	+14.4	9.3	0.3	0.30	2.8								
No. 11	+3.3	8.9	0.3	0.30	2.7								
No. 11	+12.8	9.5	0.3	0.30	2.9								
No. 12	+1.6	8.8	0.3	0.30	2.6								
No. 12	+12.1	10.5	0.2	0.25	2.6								
No. 13	+12.1	20.0	0.0	0.10	2.0								
No. 14	+12.1	20.0	0.2	0.10	2.0								
No. 15	+12.1	20.0	0.2	0.20	4.0								
No. 16	+12.1	20.0	0.2	0.20	4.0								
No. 17	+12.1	20.0	0.3	0.25	5.0								
No. 18	+12.1	20.0	0.3	0.30	6.0								
No. 19	+11.6	19.5	0.3	0.30	5.9								
No. 20	+11.1	19.5	0.3	0.30	5.9								
No. 21	+10.7	19.6	0.3	0.30	5.9								
No. 22	+0.7	10.0	0.3	0.30	3.0								
小 計	355.4			64.8			30.0			0.0			0.0

町道 道路土工 数量計算書

測 点	距 離	盛土法面整形 左側			盛土法面整形 右側								
		断 面	平 均	数 量	断 面	平 均	数 量	断 面	平 均	数 量	断 面	平 均	数 量
No. 3	+13.5												
No. 3	+15.3	1.8											
No. 4	+15.3	20.0	0.0	0.00	0.0	0.0	0.00	0.0					
No. 5	+15.4	20.1	0.7	0.35	7.0	0.4	0.20	4.0					
No. 6	+15.4	20.0	1.0	0.85	17.0	0.0	0.20	4.0					
No. 7	+15.2	19.8	1.4	1.20	23.8	0.0	0.00	0.0					
No. 8	+15.2	20.0	3.2	2.30	46.0	0.6	0.30	6.0					
No. 9	+15.2	20.0	5.1	4.15	83.0	0.0	0.30	6.0					
No. 10	+5.1	9.9	6.1	5.60	55.4								
No. 10	+14.4	9.3	6.8	6.45	60.0								
No. 11	+3.3	8.9	7.4	7.10	63.2								
No. 11	+12.8	9.5	8.2	7.80	74.1								
No. 12	+0.0	7.2	8.8	8.50	61.2								
小 計	166.5				490.7			20.0			0.0		0.0

張芝工

測 点	点間距離 (m)	張芝工									備 考
		断 面	平 均	数 量							
		No. 7 + 16.020	—	0.0	—	—					
No. 8 + 15.237	19.217	1.8	0.90	17.3							
No. 9 + 15.245	20.008	3.7	2.75	55.0							
No. 10 + 5.092	9.847	4.7	4.20	41.4							
No. 10 + 14.379	9.287	5.4	5.05	46.9							
No. 11 + 3.278	8.899	6.0	5.70	50.7							
No. 11 + 12.768	9.490	6.8	6.40	60.7							
No. 12 + 1.613	8.845	7.4	7.10	62.8							
No. 12 + 12.071	10.458	7.8	7.60	79.5							
No. 13 + 1.197	9.126	7.8	7.80	71.2							No. 12+12.071流用
No. 13 + 4.363	3.166	0.0	3.90	12.3							
No. 14 + 9.342	—	0.0	—	—							
No. 14 + 12.656	3.314	7.5	3.75	12.4							
No. 15 + 12.071	19.415	6.7	7.10	137.8							
No. 16 + 12.071	20.000	7.0	6.85	137.0							
No. 17 + 12.071	20.000	8.2	7.60	152.0							
No. 18 + 12.074	20.003	9.2	8.70	174.0							
No. 19 + 11.628	19.554	10.5	9.85	192.6							
No. 20 + 11.116	19.488	11.9	11.20	218.3							
No. 21 + 10.653	19.537	12.9	12.40	242.3							
No. 22 + 0.787	10.134	12.9	12.90	130.7							No. 21+10.653流用
合 計	m 259.788			m <sup>2</sup> 1,894.9							



河川土工 集計

レベル4(細別)	算 式		数 量
盛土 $B < 2.5$ $2.5 \leq B < 4.0$ $4.0 \leq B$			72.9 m3 4.0 m3 898.5 m3
法面整形 (切土部) 土砂 法面整形 (盛土部)	川表 89.0 227.7	川裏 89.0 m2 227.7 m2	89.0 m2 227.7 m2

河川土工

## 土 積 計 算 書

測 点	点 間 距 離	盛土			盛土			盛土						備考
		W < 2.5m			2.5m ≤ W < 4.0m			4.0m ≤ W						
		断面積	平 均	数 量	断面積	平 均	数 量	断面積	平 均	数 量	断面積	平 均	数 量	
No 39		0.0			0.0			18.2						
No 39 + 10.301	10.301	0.0	0.00	0.0	0.0	0.00	0.0	15.6	16.90	174.1				
No 40	9.699	0.9	0.45	4.4	0.0	0.00	0.0	13.6	14.60	141.6				
No 40 + 10.154	10.154	0.7	0.80	8.1	0.0	0.00	0.0	11.5	12.55	127.4				
No 41	9.846	1.0	0.85	8.4	0.0	0.00	0.0	9.7	10.60	104.4				
No 42	20.000	0.9	0.95	19.0	0.0	0.00	0.0	6.1	7.90	158.0				
No 43	20.000	0.7	0.80	16.0	0.0	0.00	0.0	4.0	5.05	101.0				
No 44	20.000	0.4	0.55	11.0	0.0	0.00	0.0	2.6	3.30	66.0				
No 45	20.000	0.1	0.25	5.0	0.2	0.10	2.0	0.0	1.30	26.0				
No 46	20.000	0.0	0.05	1.0	0.0	0.10	2.0	0.0	0.00	0.0				
No 46 + 10.00	10.000	0.0	0.00	0.0	0.0	0.00	0.0	0.0	0.00	0.0				
合 計	150.000			72.9			4.0			898.5				

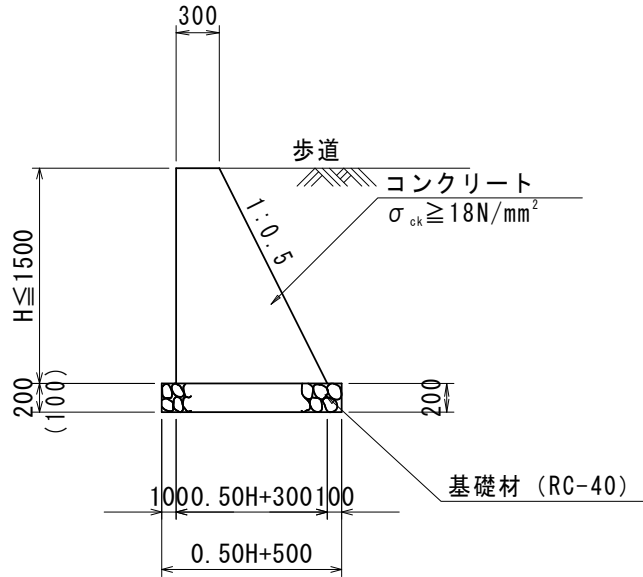




第 表

3号重力式擁壁工

計 算 書



※堤防上に設ける場合は基礎コンクリート (t=100mm)

1 m 当たり	
コンクリート	$\sigma_{ck} \geq 18\text{N/mm}^2$
	$1/2 \times (0.30 + 0.30 + 0.50 \times H) H$
	$= 0.25H^2 + 0.3H$ m <sup>3</sup>
型 枠	
	$(1.0 + 1.118) \times H$
	$= 2.118 \times H$ m <sup>2</sup>
基礎碎石	再生碎石40mm以下、t=200
	$0.50H + 0.50$ m <sup>2</sup>
基礎コンクリート	t=100mm 堤防上
	$(0.50H + 0.50) \times 0.10$ m <sup>3</sup>
同上型枠	均しコンクリート
	0.20 m <sup>2</sup>
足場工	枠組
	- 掛 m <sup>2</sup>
足場工	単管傾斜
	- 掛 m <sup>2</sup>
目地工	
	コンクリート*1/10 m <sup>2</sup>
水抜きパイプ	VP65
	コンクリート*1/6 m
延長	

41.9 m



3号重力式擁壁工

計 算 書

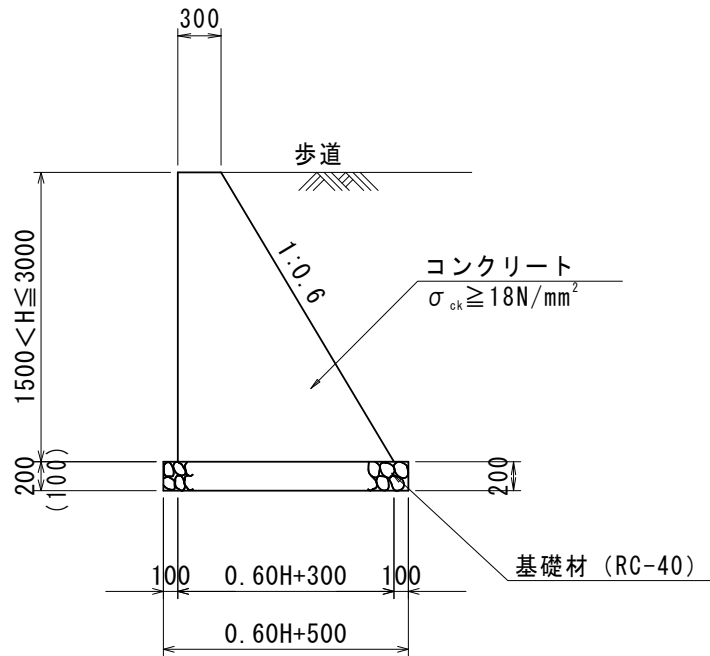
No. 2

測 点	点 間 離	擁壁高 H	均しコンクリート型枠			擁壁高								
			断面	平均	数 量	断面	平均	数 量	断面	平均	数 量	断面	平均	数 量
町道														
NO. 9		0.33	0.20			0.33								
NO. 9+3.500	3.50	0.40	0.20	0.200	0.7	0.40	0.365	1.3						
KA3-1	5.23	0.52	0.20	0.200	1.0	0.52	0.460	2.4						
NO. 9+15.824	7.14	0.75	0.20	0.200	1.4	0.75	0.635	4.5						
NO. 10	4.25	0.88	0.20	0.200	0.9	0.88	0.815	3.5						
NO. 11	20.84	1.47	0.20	0.200	4.2	1.47	1.175	24.5						
NO. 11+0.91	0.97	1.50	0.20	0.200	0.2	1.50	1.485	1.4						
小計	41.93				8.4	平均擁壁高 H=0.9		37.6						
合 計	41.93				8.4	平均擁壁高 H=0.9		37.6						

第 表

4号重力式擁壁工

計 算 書



※堤防上に設ける場合は基礎コンクリート(t=100mm)

1 m当たり	
コンクリート	$\sigma_{ck} \geq 18\text{N/mm}^2$
$1/2 \times (0.30 + 0.30 + 0.60 \times H) H$	
$= 0.30H^2 + 0.3H$	
型 枠	
$(1.0 + 1.166) \times H$	
$= 2.166 \times H$	
基礎碎石	再生碎石40mm以下、t=200
$0.60H + 0.50$	
基礎コンクリート	t=100mm 堤防上
$(0.60H + 0.50) \times 0.10$	
同上型枠	均しコンクリート
0.20	
目地工	
コンクリート*1/10	
水抜きパイプ	VP65
コンクリート*1/6	
延長	

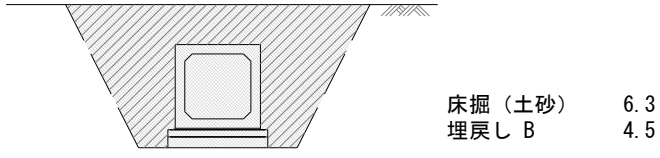
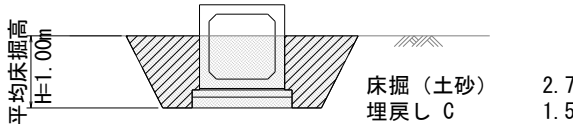
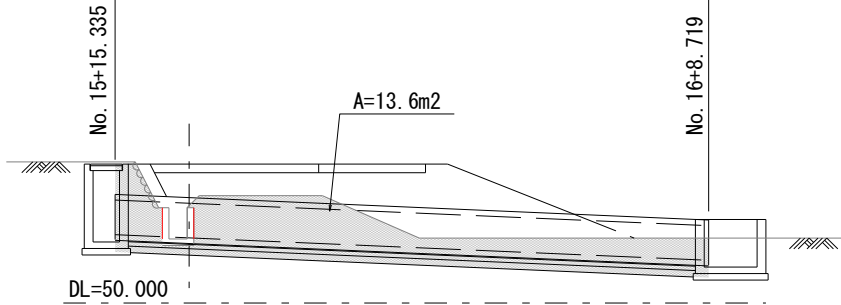






# 一般計算書

種 別：作業土工  
 ブロック：カルバート工  
 区 分：

細別／規格	算 式 / 図	数 量
床掘 土砂	<p><b>NO. 14+7.958</b> 断面図</p>  <p><b>No. 15+15.335～No. 16+8.719</b> 断面図 ボックスカルバート (900x900)</p>  <p><b>側面図</b> BOX 800×800 L=13.5</p>  <p>平均断面体積計算書より</p>	158.2 m <sup>3</sup>
埋戻し B	平均断面体積計算書より	97.6 m <sup>3</sup>
埋戻し C	平均断面体積計算書より	20.3 m <sup>3</sup>
基面整正 土砂	<p>位置： No. 13+ 5.994～No. 14+7.958    L1=22.0-0.70×2=20.60m                                W1=1.36m<sup>2</sup> (900×900)                                No. 15+15.335～No. 16+8.719    L2=13.5-0.80×2=11.90m                                W2=1.26m<sup>2</sup> (800×800)</p> <p>20.60×1.36+11.90×1.26=43.01</p>	43.0 m <sup>2</sup>

# 平均断面体積計算書

名 称：作業土工(カルバート工)

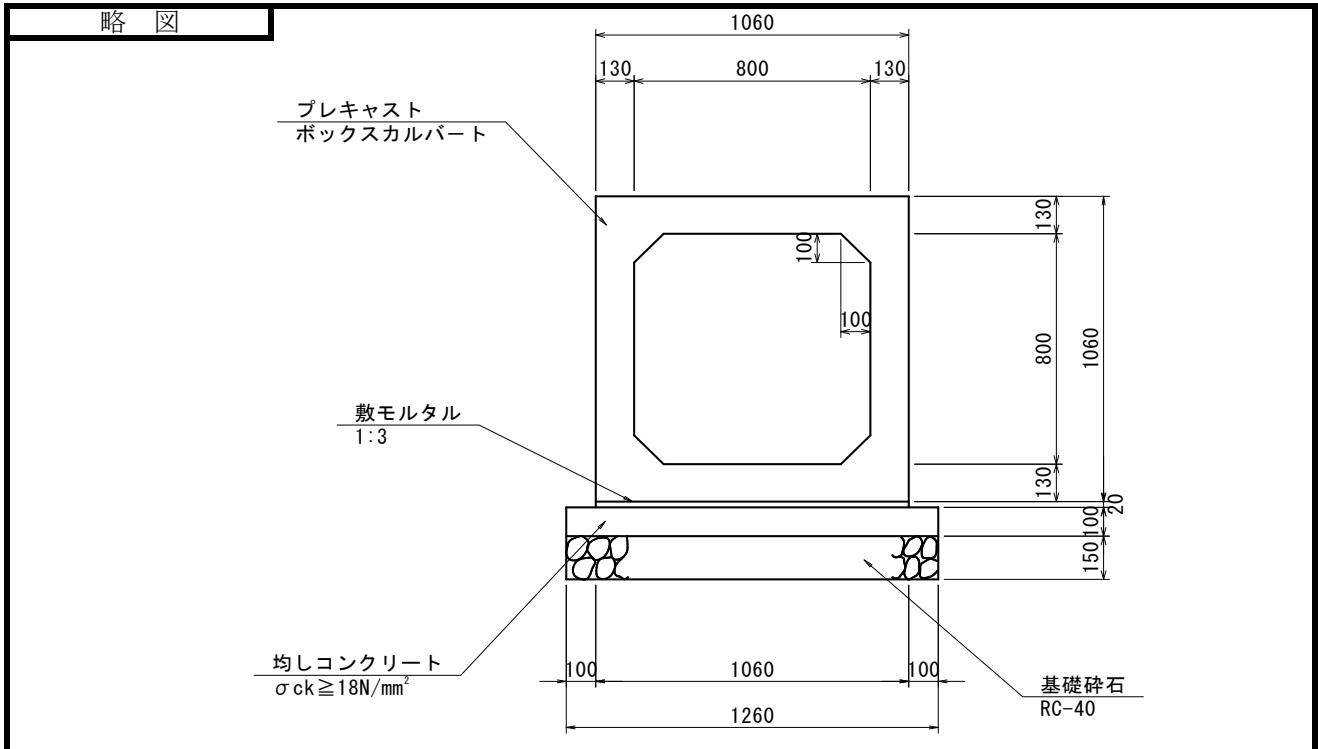
測 点	距 離(m)	床掘 (土砂)			埋戻し B			埋戻し C		
		断面積(m <sup>2</sup> )	平均断面積(m <sup>2</sup> )	体 積(m <sup>3</sup> )	断面積(m <sup>2</sup> )	平均断面積(m <sup>2</sup> )	体 積(m <sup>3</sup> )	断面積(m <sup>2</sup> )	平均断面積(m <sup>2</sup> )	体 積(m <sup>3</sup> )
No. 13+5.994	—	5.1	—	—	4.4	—	—			
No. 13+12.071	6.1	5.1	5.10	31.1	4.4	4.40	26.8			
No. 14+7.958	15.9	6.3	5.70	90.6	4.5	4.45	70.8			
小 計	22.0			121.7			97.6			0.0
No. 15+15.335		2.7	—	—				1.5	—	—
No. 16+8.719	13.5	2.7	2.70	36.5				1.5	1.50	20.3
小 計	13.5			36.5			0.0			20.3
小 計	35.5			158.2			97.6			20.3
合 計	35.5			158.2			97.6			20.3



# 単位数量計算書

細別：ボックスカルバート  
規 格：T-25, 800×800

10.0 m当り

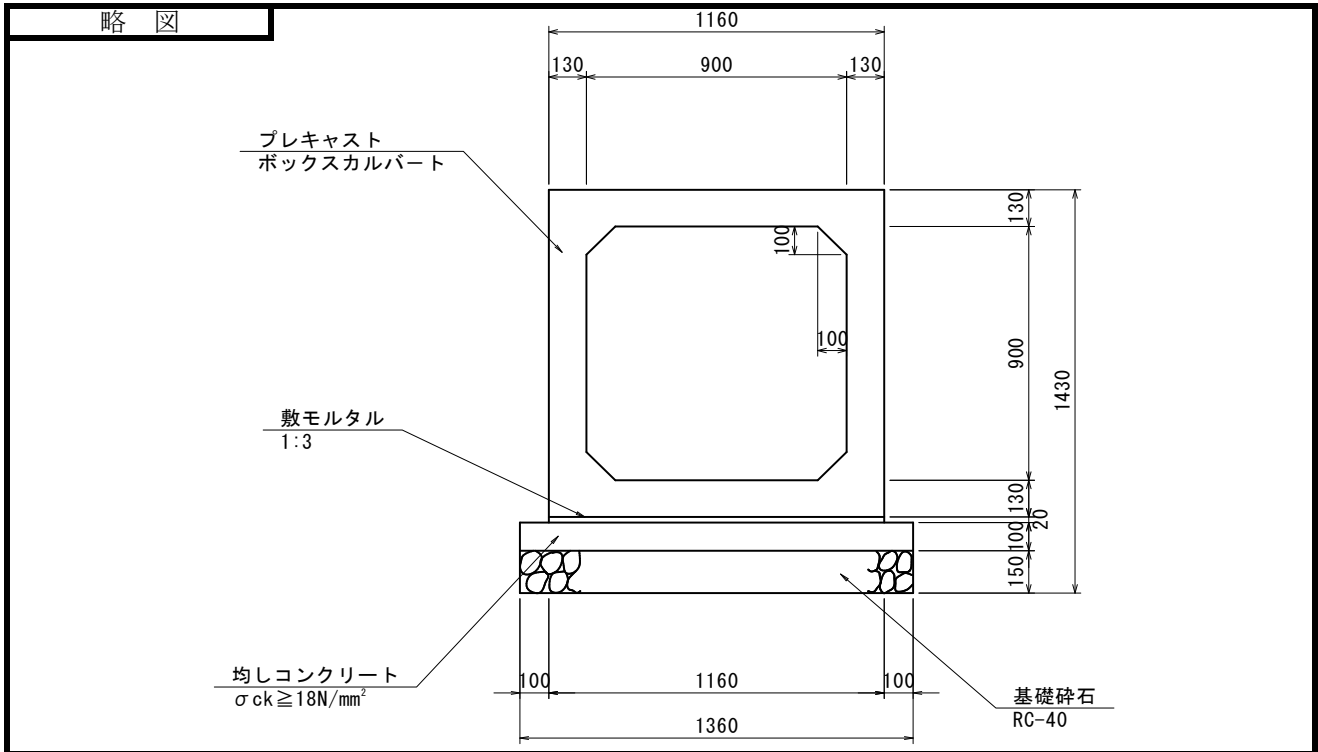


材料/規格	算 式	数 量
ボックスカルバート T-25, 800×800	$10.0 / 2.0 = 5.000$	5.0 本
敷モルタル 1:3	$1.06 \times 0.02 \times 10.0 = 0.212$	0.2 m <sup>3</sup>
均しコンクリート $\sigma_{ck} \geq 18N/mm^2$ t=10cm	$1.26 \times 10.0 = 12.600$ 体積 $12.600 \times 0.10 = 1.260m^3$	12.6 m <sup>2</sup>
型枠 均しコン型枠	$0.10 \times 2 \times 10.0 = 2.000$	2.0 m <sup>2</sup>
基礎碎石 RC-40 t=20cm	$1.26 \times 10.0 = 12.600$	12.6 m <sup>2</sup>

# 単位数量計算書

細 別：ボックスカルバート  
規 格：T-25, 900×900

10.0 m当り



材料/規格	算 式	数 量
ボックスカルバート	$10.0 / 2.0 = 5.000$	
T-25, 900×900		5.0 本
敷モルタル 1 : 3	$1.16 \times 0.02 \times 10.0 = 0.232$	
均しコンクリート $\sigma_{ck} \geq 18 \text{ N/mm}^2$ t=10cm	$1.36 \times 10.0 = 13.600$ 体積 $13.600 \times 0.10 = 1.360 \text{ m}^3$	
型枠 均しコン型枠	$0.10 \times 2 \times 10.0 = 2.000$	
基礎碎石 RC-40 t=20cm	$1.36 \times 10.0 = 13.600$	
		13.6 m <sup>2</sup>

町道 水路作業土工 数量計算書

測 点	距 離	水路 床堀 (土砂) 左側			水路 基面整正 左側			水路 埋戻 (BC) 左側			水路 埋戻 (BD) 左側		
		断 面	平 均	数 量	断 面	平 均	数 量	断 面	平 均	数 量	断 面	平 均	数 量
No. 3	+13.5	3.3			1.2			2.0			0.0		
No. 3	+15.3	2.8	3.05	5.5	1.2	1.20	2.2	0.9	1.45	2.6	0.8	0.40	0.7
No. 4	+15.3	1.7	2.25	45.0	1.2	1.20	24.0	0.0	0.45	9.0	0.8	0.80	16.0
No. 5	+15.4	3.3	2.50	50.3	1.2	1.20	24.1	2.0	1.00	20.1	0.0	0.40	8.0
No. 6	+15.4	3.6	3.45	69.0	1.2	1.20	24.0	2.1	2.05	41.0			
No. 7	+15.2	3.9	3.75	74.3	1.2	1.20	23.8	2.4	2.25	44.6			
No. 8	+15.2	3.1	3.50	70.0	1.2	1.20	24.0	1.8	2.10	42.0			
No. 9	+15.2	3.5	3.30	66.0	1.2	1.20	24.0	2.1	1.95	39.0			
No. 10	+5.1	3.6	3.55	35.1	1.2	1.20	11.9	2.2	2.15	21.3			
No. 10	+14.4	3.1	3.35	31.2	1.2	1.20	11.2	1.8	2.00	18.6			
No. 11	+3.3	3.2	3.15	28.0	1.2	1.20	10.7	1.9	1.85	16.5			
No. 11	+12.8	2.8	3.00	28.5	1.2	1.20	11.4	1.6	1.75	16.6			
No. 12	+1.6	3.0	2.90	25.5	1.2	1.20	10.6	1.8	1.70	15.0			
No. 12	+12.1	3.5	3.25	34.1	1.3	1.25	13.1	2.0	1.90	20.0	0.0	0.00	0.0
No. 13	+6.0	5.1	4.30	59.8	1.3	1.30	18.1	1.7	1.85	25.7	1.5	0.75	10.4
No. 14	+8.0	6.0			1.3			3.7			0.0		
No. 14	+12.1	6.0	6.00	24.6	1.3	1.30	5.3	3.7	3.70	15.2	0.0	0.00	0.0
No. 15	+12.1	6.3			1.2			4.0			0.9		
No. 15	+15.3	6.3	6.30	20.8	1.2	1.20	4.0	4.0	4.00	13.2			
小 計	199.9			667.7			242.4			360.4			35.1



### 数量集計表

種 別：場所打水路工  
規 格：

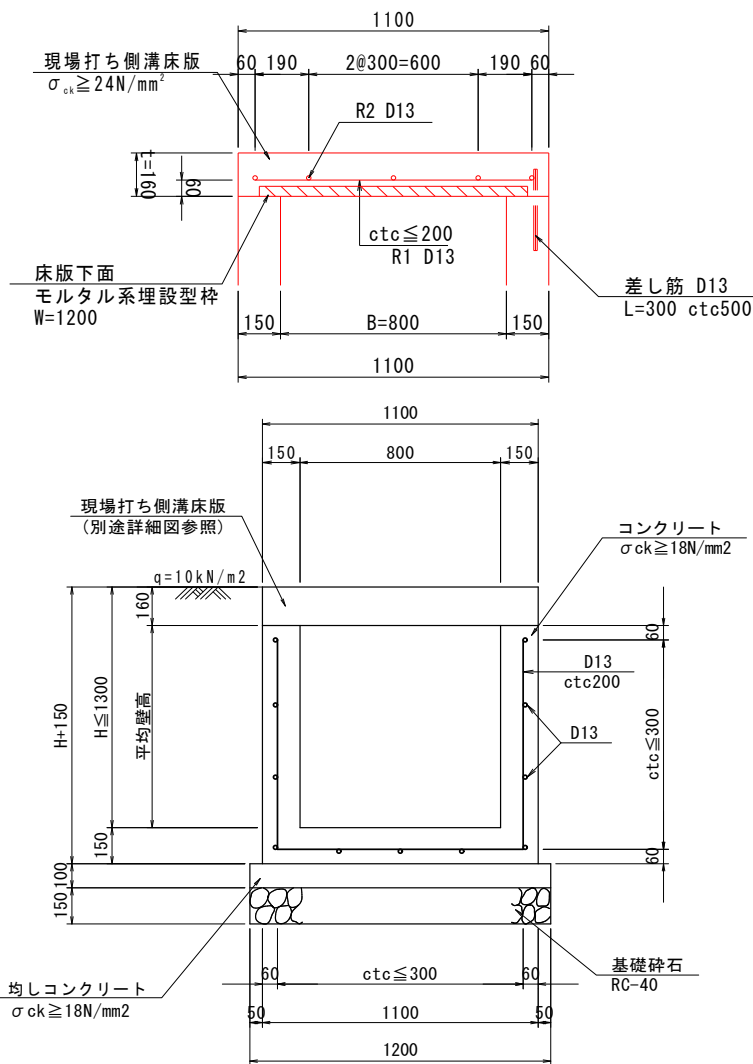
細 別	規 格	単位	6-1号U型水路	7-3号U型水路		合 計	摘 要
			No. 3+13.82~ No. 12+11.373	No. 12+11.373~ No. 13+5.20	No. 14+8.758~N o. 15+14.627		
コンクリート	$\sigma_{ck} \geq 18\text{N/mm}^2$	m3	75.7	7.3	16.1	99.1	
床版コンクリート	$\sigma_{ck} \geq 24\text{N/mm}^2$	m3	30.1	7.7		37.8	
型 枠	小型	m2	661.2	69.4	159.4	890.0	
	床版	m2	63.6	15.0		78.6	
埋殺型枠	モルタル系埋殺型枠	m2	163.1	39.9		203.0	
基礎砕石	RC-40, t=15cm	m2	214.1	17.5	33.6	265.3	
均しコンクリート	t=10cm, $\sigma_{ck} \geq 18\text{N/mm}^2$	m3	(21.4)	(1.8)	(3.4)	(26.5)	
		m2	214.1	17.5	33.6	265.3	
同上型枠	均しコン型枠	m2	35.7	2.7	5.2	43.6	
鉄筋 D13	SD345		4,386.1	174.4	386.4	4,946.9	
	床版	kg	2,022.6	466.8		2,489.4	



第 表

6-1号U型水路

計 算 書



1m当たり数量

コンクリート

標準部	$1.10 \times (H+0.15) - 0.80 \times H$	=	0.42	m <sup>3</sup>
-----	--	---	------	----------------

型 枠	$(2 \times H + 0.15) \times 2$	=	3.7	m <sup>2</sup>
-----	--------------------------------	---	-----	----------------

均しコンクリート t=100

	$1.20 \times 0.10 \times 1.00$	=	0.12	m <sup>3</sup>
--	--------------------------------	---	------	----------------

均し型枠

	$0.10 \times 2 \times 1.0$	=	0.20	m <sup>2</sup>
--	----------------------------	---	------	----------------

基礎砕石 RC-40 t=150	=	1.20	m <sup>2</sup>
------------------	---	------	----------------

鉄筋 平均Hより

D13	$((2 \times (H+0.03) + 0.98) \times 1 / 0.2 + 11) \times 0.995$	=	24.58	kg
-----	---	---	-------	----

平均H	H=	=	0.85	m
-----	----	---	------	---

【1式当たり】

コンクリート	0.42	×	178.44	=	75.7	m <sup>3</sup>
型 枠	3.70	×	178.44	=	661.2	m <sup>2</sup>
均しコンクリート	0.12	×	178.44	=	21.4	m <sup>3</sup>
均し型枠	0.20	×	178.44	=	35.7	m <sup>2</sup>
基礎砕石	1.20	×	178.44	=	214.1	m <sup>2</sup>
鉄筋	24.58	×	178.44	=	4386.1	kg
床版コンクリート	0.17	×	178.44	=	30.1	m <sup>3</sup>
床版型枠	0.36	×	178.44	=	63.6	m <sup>2</sup>
埋殺型枠	0.91	×	178.44	=	163.1	m <sup>2</sup>
床版鉄筋 D13	11.34	×	178.44	=	2022.6	kg
目地材	75.70	+	30.10 / 10	=	10.58	m <sup>2</sup>
鋼製柵蓋 t=25t用 (600×600)		=		=	17.00	箇所

10当たり床版数量 (別紙詳細図参照)

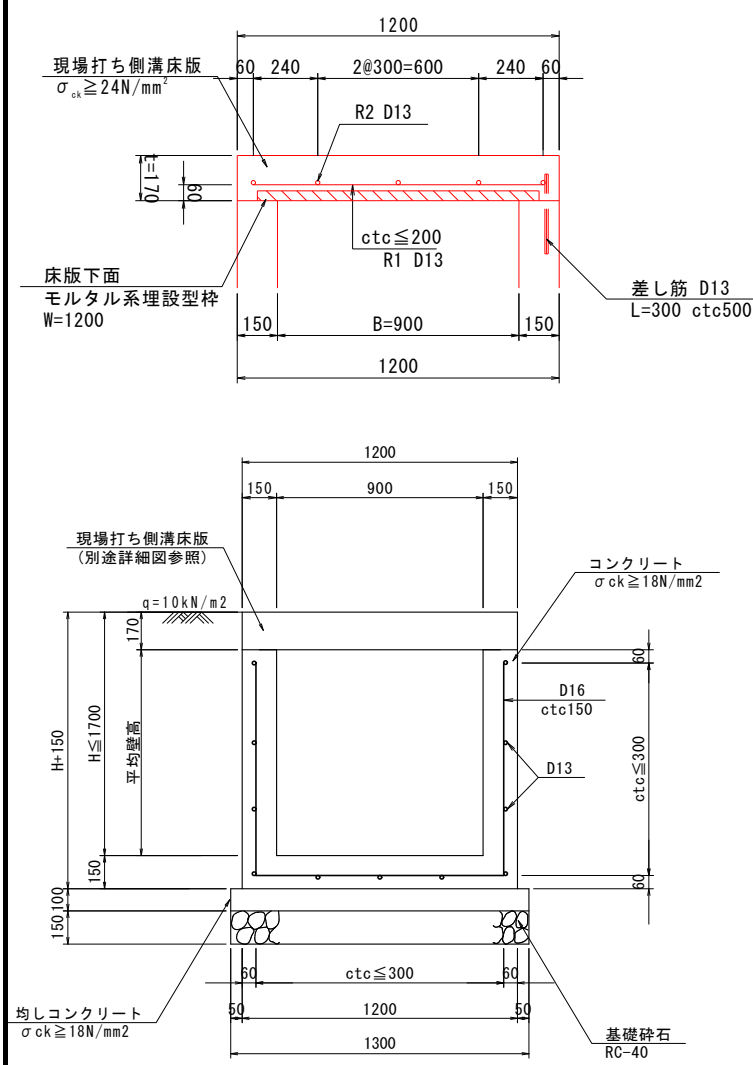
床版コンクリート	$1.760 - 0.072$	=	1.7	m <sup>3</sup>
床版型枠	$3.376 + 0.190$	=	3.6	m <sup>2</sup>
埋殺型枠	$9.5 - (0.6 \times 0.6)$	=	9.1	m <sup>2</sup>
床版鉄筋	$104.85 + 8.5$	=	113.4	kg
鋼製柵蓋 t=25t用 (600×600)		=	1.00	箇所

延長		=	178.4	m
----	--	---	-------	---



第 表 7-3号U型水路

計 算 書



1m当たり数量

コンクリート			
標準部	$1.20 \times (H+0.15) - 0.90 \times H$	=	0.59 m3
型 枠			
	$(2 \times H + 0.15) \times 2$	=	5.82 m2
均しコンクリート t=100			
	$1.30 \times 0.10 \times 1.00$	=	0.13 m3
均し型枠			
	$0.10 \times 2 \times 1.0$	=	0.20 m2
基礎砕石 RC-40 t=150			
		=	1.30 m2
鉄筋 平均Hより			
D13	① $13 \times 0.995$	=	12.94 kg
	② $15 \times 0.995$	=	14.93 kg
D16	$(1.41 \times 2 + 1.08) \times 1.00 / 0.15 \times 1.56$	=	40.56 kg
平均H	H=	=	1.38 m

【1式当たり】

コンクリート	0.59	×	39.36	=	23.4	m3	
型 枠	5.82	×	39.36	=	229.1	m2	
均しコンクリート	0.13	×	39.36	=	5.1	m3	
均し型枠	0.20	×	39.36	=	7.9	m2	
基礎砕石	1.30	×	39.36	=	51.2	m2	
鉄筋	D13①	12.94	×	13.48	=	174.4	kg
	D13②	14.93	×	25.88	=	386.4	kg
	D16	40.56	×	39.36	=	1596.4	kg
床版コンクリート	0.20	×	39.36	=	7.7	m3	
床版型枠	0.38	×	39.36	=	15.0	m2	
埋殺型枠	1.01	×	39.36	=	39.9	m2	
床版鉄筋 D13	11.86	×	39.36	=	466.8	kg	
目地材	23.40	+	7.70 /10	=	3.11	m2	
鋼製柵蓋 t=25t用 (600×600)				=	3.00	箇所	

10当たり床版数量 (別紙詳細図参照)

床版コンクリート	$2.040 - 0.076$	=	2.0	m3
床版型枠	$3.604 + 0.214$	=	3.8	m2
埋殺型枠	$10.5 - (0.6 \times 0.6)$	=	10.1	m2
床版鉄筋	$109.92 + 8.67$	=	118.6	kg
鋼製柵蓋 t=25t用 (600×600)		=	1.00	箇所

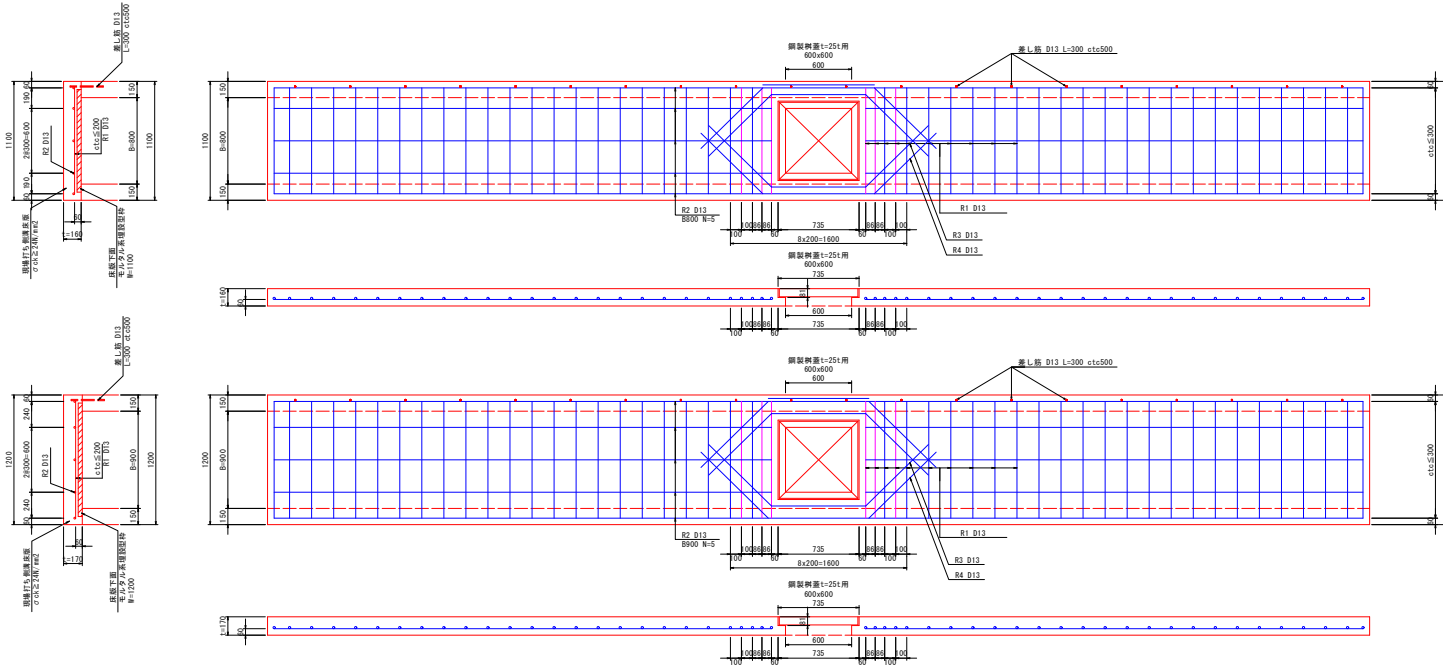
延長 = 39.4 m

第 号		7-3号U型水路					計 算 書			No. 1		
測 点	点 間 距 離	壁高 H	H-0.17	コンクリート			型 枠			水路高		
				断 面	平 均	数 量	断 面	平 均	数 量	断 面	平 均	数 量
町道・左側												
No. 12 +11.37		1.296	1.126	0.52			4.80			1.13		
No. 12 +15.00	3.43	1.338	1.168	0.53	0.525	1.8	4.97	4.885	16.8	1.17	1.147	3.93
No. 13 +5.00	9.85	1.464	1.294	0.57	0.550	5.4	5.48	5.225	51.5	1.29	1.231	12.13
No. 13 +5.20	0.20	1.467	1.297	0.57	0.570	0.1	5.49	5.485	1.1	1.30	1.296	0.26
小計	13.48					7.3			69.4			16.32
No. 14 +8.76		1.588	1.418	0.61			5.97			1.42		
No. 15 +10.00	21.25	1.676	1.506	0.63	0.620	13.2	6.32	6.145	130.6	1.51	1.462	31.07
No. 15 +14.63	4.63	1.631	1.461	0.62	0.625	2.9	6.14	6.230	28.8	1.46	1.484	6.87
小計	25.88					16.1			159.4			37.94
合計	39.36					23.4			228.8	平均水路高 H=1.38		54.3

# 一般計算書

種 別：場所打水路工  
 ブロック：現場打ち側溝床版 (B=800)  
 区 分：No. 7+10.0~No. 12+11.373

## 現場打ち側溝床版 S=1:20



コンクリート床版

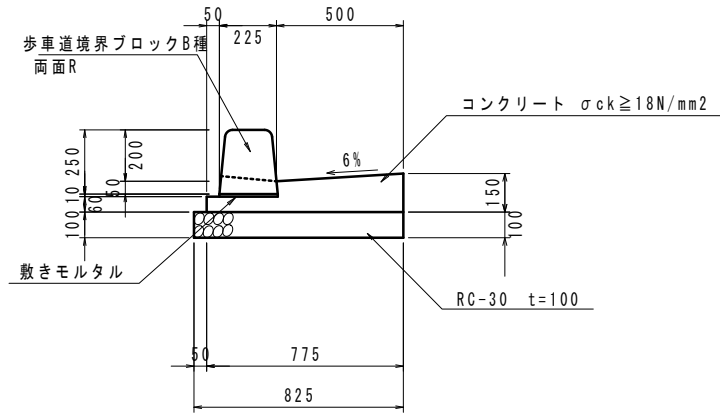
水路番号	寸法			数量 (10.0m当り) 網量控除無し																	
	水路幅 B	床版幅 B+300	床版厚 t	コンクリート			鉄筋						差し筋								
				形状	目地材		R1		R2		計		R3		計						
6-1号	800	1100	160	1.760	9.50	0.176	0.176	D13	980	51	49.73	D13	9880	5	49.15	98.88	D13	300	20	5.97	104.85
7-3号	900	1200	170	2.040	10.50	0.204	0.204	D13	1080	51	54.80	D13	9880	5	49.15	103.95	D13	300	20	5.97	109.92

網量表

水路番号	標高 17.20	コンクリート 600x600	形状 R1	数量 (網量1箇所当り) 控除+補強																
				鉄筋						差し筋										
				R1		R2		R3		R4		R1		R2		R3		R4		
6-1号	1.0	-0.072	-0.170	D13	980	+1	0.98	D13	855	-3	-2.55	D13	2464	+2	4.90	D13	2599	+2	5.17	8.50
7-3号	1.0	-0.076	-0.146	D13	1080	+1	1.07	D13	855	-3	-2.55	D13	2464	+2	4.90	D13	2640	+2	5.25	8.67

第 号 1号L型側溝

計 算 書



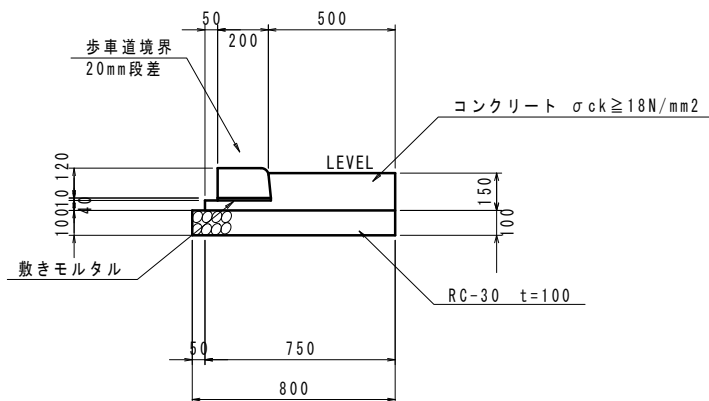
町道区間

10m当たり数量				
コンクリート	$\sigma_{ck} \geq 18\text{N/mm}^2$			
	$(1/2 \times (0.15+0.12) \times 0.50 + 0.275 \times 0.06) \times 10.0$	=	0.84	m <sup>3</sup>
型 枠				
	$(0.06+0.15) \times 10.0$	=	2.10	m <sup>3</sup>
基礎碎石	RC-30 t=100			
	$0.825 \times 10.0$	=	8.25	m <sup>2</sup>
歩車道境界ブロックB 両面R				
	$10.0/0.606$	=	16.50	本
敷モルタル				
	$0.225 \times 0.01 \times 10.0$	=	0.02	m <sup>3</sup>
全体数量				
コンクリート	0.84	$\times 1/10 \times 180.9$	=	15.2 m <sup>3</sup>
型 枠	2.10	$\times 1/10 \times 180.9$	=	38.0 m <sup>3</sup>
基礎碎石	8.25	$\times 1/10 \times 180.9$	=	149.2 m <sup>2</sup>
歩車道境界ブロック	16.50	$\times 1/10 \times 180.9$	=	298.5 個
敷モルタル	0.02	$\times 1/10 \times 180.9$	=	0.4 m <sup>3</sup>
目地材	15.2	/ 10.0	=	1.5 m <sup>2</sup>
延 長				
右側	No. 3	+13.3	~	No. 5 +15.8 = 42.5 m
右側	No. 5	+16.6	~	No. 9 +15.8 = 79.0 m
右側	No. 12	+10.4	~	No. 13 +4.6 = 14.2 m
右側	No. 14	+9.1	~	No. 16 +14.3 = 45.2 m
小計				= 180.9 m
合計	合 計			180.9 m



第 号 3号L型側溝

計 算 書



10m当たり数量

コンクリート	$\sigma_{ck} \geq 18\text{N/mm}^2$		
	$(0.15 \times 0.50 + 0.25 \times 0.04) \times 10.0$	=	0.85 m <sup>3</sup>

型 枠

	$(0.04 + 0.15) \times 10.0$	=	1.90 m <sup>3</sup>
--	-----------------------------	---	---------------------

基礎碎石 RC-30 t=100

	$0.80 \times 10.0$	=	8.00 m <sup>2</sup>
--	--------------------	---	---------------------

歩車道境界ブロック 20mm段差

	$10.0 / 0.606$	=	16.50 本
--	----------------	---	---------

敷モルタル

	$0.20 \times 0.01 \times 10.0$	=	0.02 m <sup>3</sup>
--	--------------------------------	---	---------------------

全体数量

コンクリート	$0.85 \times 1/10 \times 13.4$	=	1.1 m <sup>3</sup>
--------	--------------------------------	---	--------------------

型 枠	$1.90 \times 1/10 \times 13.4$	=	2.5 m <sup>2</sup>
-----	--------------------------------	---	--------------------

基礎碎石	$8.00 \times 1/10 \times 13.4$	=	10.7 m <sup>2</sup>
------	--------------------------------	---	---------------------

歩車道境界ブロック	$16.50 \times 1/10 \times 13.4$	=	22.1 個
-----------	---------------------------------	---	--------

敷モルタル	$0.02 \times 1/10 \times 13.4$	=	0.03 m <sup>3</sup>
-------	--------------------------------	---	---------------------

延 長

町道区間

右側	No. 13	+4.6	~	No. 13	+11.2	=	7.1 m
右側	No. 14	+3.1	~	No. 14	+9.1	=	6.3 m
小計							13.4 m

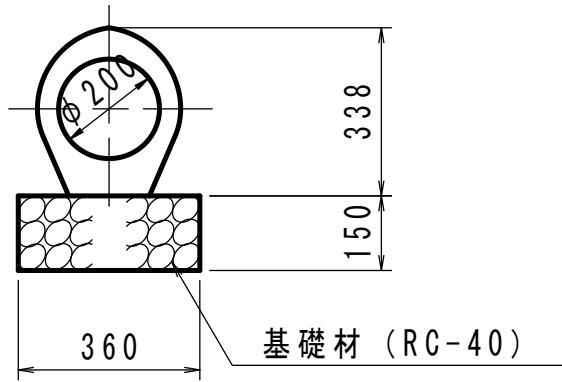
合 計

13.4 m

第 表

1号管渠工

計 算 書



10m当たり数量

コンクリート台付管	D200				
	10.0/2.0				
		=	5		本
基礎碎石	t=150				
	0.36 × 10.0	=	3.60		m <sup>2</sup>

全体数量

コンクリート台付管	5.00	*1/10*	15.2	=	7.6	個
基礎碎石	3.60	*1/10*	15.2	=	5.5	m <sup>2</sup>

延 長

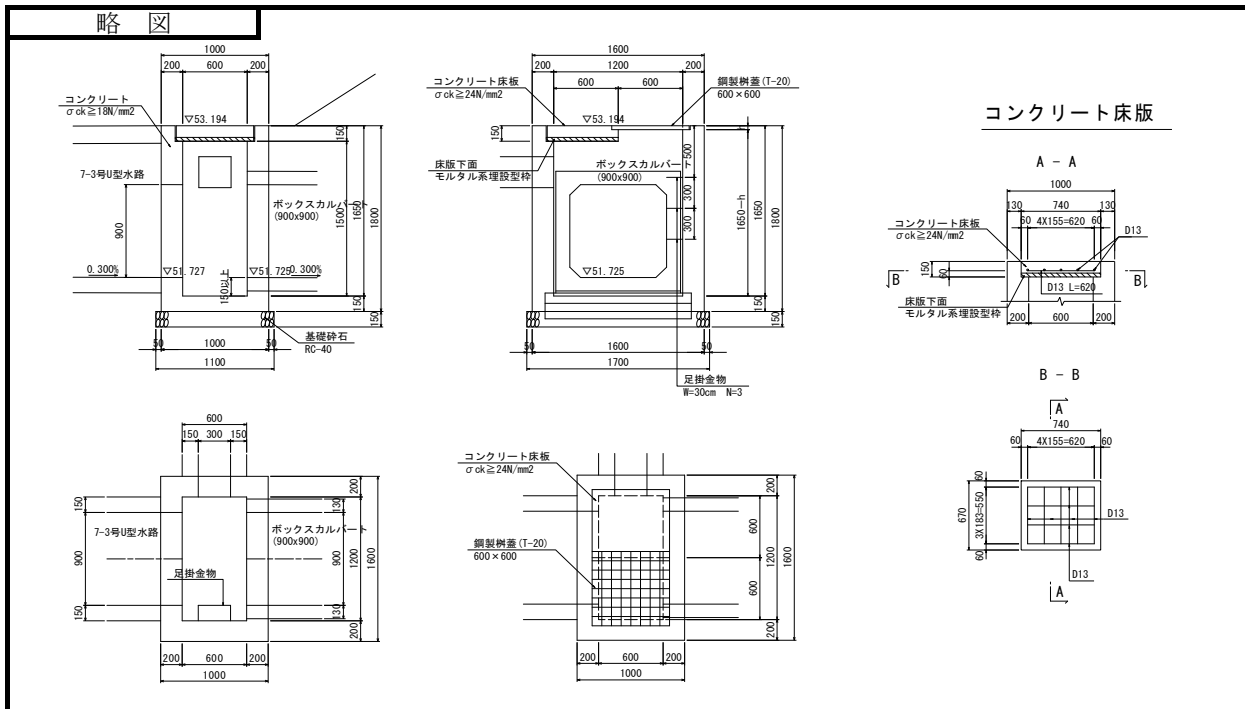
町道区間	右側	No. 5	+16.2	=	11.3	m
	右側	No. 12	+10.0	=	2.8	m
	右側	No. 14	+2.6	=	1.1	m

合 計 15.2 m

# 単位数計算書

細別：1号集水桝  
規格：600×1200×1650,  $\sigma_{ck} \geq 18N/mm^2$

1.0 箇所当り



材料/規格	算式	数量
コンクリート $\sigma_{ck} \geq 18N/mm^2$	$1.00 \times 1.60 \times 1.80 - \{0.67 \times 0.74 \times 0.15 + 0.668 \times 0.735 \times 0.071 + 0.60 \times 0.60 \times (0.15 - 0.071) + 0.60 \times 1.20 \times 1.50 + (1.16 \times 1.16 + 0.90 \times 0.90 + 0.30 \times 0.30) \times 0.20\} = 1.213$	1.21 m <sup>3</sup>
型枠 小型	$(1.00 + 0.60 + 1.60 + 1.20) \times 2 \times 1.80 - \{(1.16 \times 1.16 + 0.90 \times 0.90 + 0.30 \times 0.30) \times 2\} + (0.90 + 0.30) \times 0.20 \times 4 = 12.309$	12.31 m <sup>2</sup>
基礎碎石 RC-40 t=15cm	$1.10 \times 1.70 = 1.870$	1.87 m <sup>2</sup>
足掛け金具		3 個
鋼製桝蓋 T25, (600×600)		1.0 枚
コンクリート床版 740×670×150, $\sigma_{ck} \geq 24N/mm^2$	$0.74 \times 0.67 \times 0.15 = 0.074$	0.07 m <sup>3</sup>
型枠 鉄筋構造物	$0.74 \times 0.15 = 0.111$	0.11 m <sup>2</sup>

# 単位数量計算書

細 別：1号集水桝  
規 格：600×1200×1650,  $\sigma_{ck} \geq 18\text{N/mm}^2$

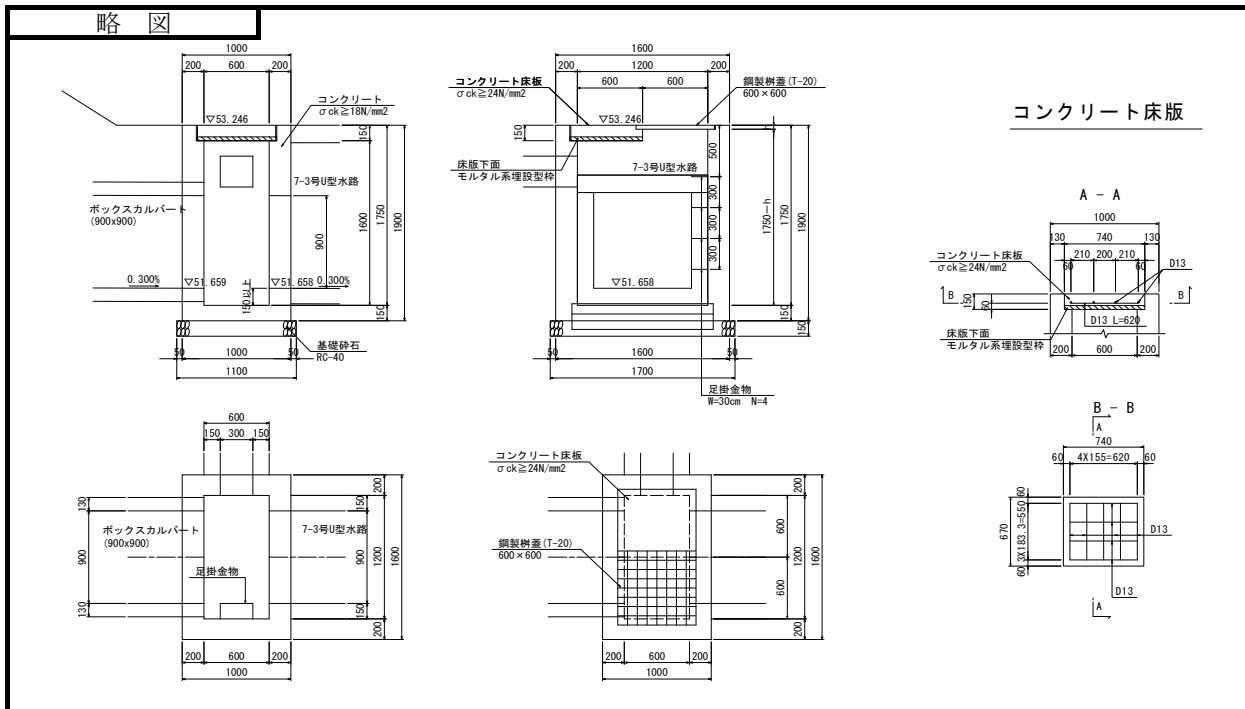
1.0 箇所当り

材料／規格	算 式	数 量
埋殺型桝 モルタル系埋殺型 桝	$0.74 \times 0.67 = 0.496$	0.50 m <sup>2</sup>
鉄筋 SD345 D13	$(0.55 \times 5 + 0.62 \times 4) \times 0.995 = 5.204$	5.2 kg
設置箇所 町道（側道）	No. 13+5.7	1 箇所

# 単位数量計算書

細別：2号集水桝  
規格：600×1200×1750,  $\sigma_{ck} \geq 18N/mm^2$

1.0 箇所当り



材料/規格	算式	数量
コンクリート $\sigma_{ck} \geq 18N/mm^2$	$1.00 \times 1.60 \times 1.90 - \{0.67 \times 0.74 \times 0.15 + 0.668 \times 0.735 \times 0.071 + 0.60 \times 0.60 \times (0.15 - 0.071) + 0.60 \times 1.20 \times 1.60 + (1.16 \times 1.16 + 0.90 \times 0.90 + 0.30 \times 0.30) \times 0.20\} = 1.301$	1.30 m <sup>3</sup>
型枠 小型	$(1.00 + 0.60 + 1.60 + 1.20) \times 2 \times 1.90 - \{(1.16 \times 1.16 + 0.90 \times 0.90 + 0.30 \times 0.30) \times 2\} + (0.90 + 0.30) \times 0.20 \times 4 = 13.189$	13.19 m <sup>2</sup>
基礎砕石 RC-40 t=15cm	$1.10 \times 1.70 = 1.870$	1.87 m <sup>2</sup>
足掛け金具		4 個
鋼製桝蓋 T25, (600×600)		1.0 枚
コンクリート床版 740×670×150, $\sigma_{ck} \geq 24N/mm^2$	$0.74 \times 0.67 \times 0.15 = 0.074$	0.07 m <sup>3</sup>
型枠 鉄筋構造物	$0.74 \times 0.15 = 0.111$	0.11 m <sup>2</sup>

# 単位数量計算書

細 別：2号集水桝  
規 格：600×1200×1750,  $\sigma_{ck} \geq 18\text{N/mm}^2$

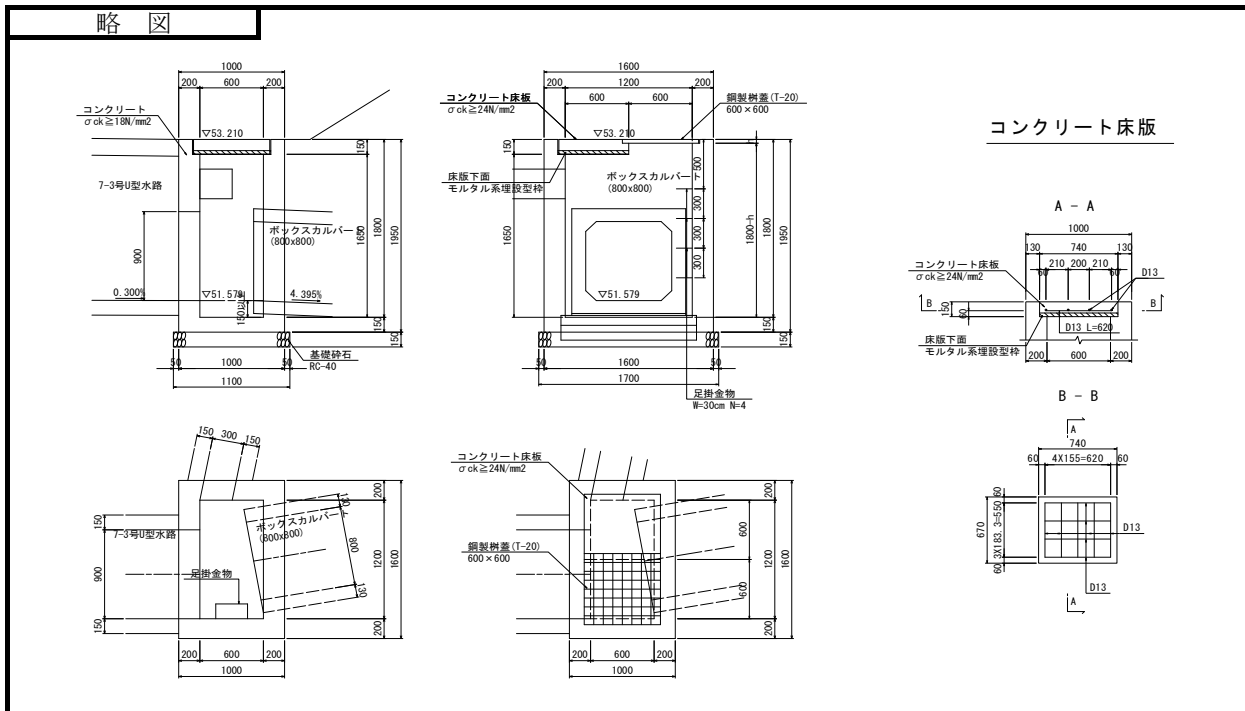
1.0 箇所当り

材 料 / 規 格	算 式	数 量
埋殺型桝 モルタル系埋殺型 桝	$0.74 \times 0.67 = 0.496$	0.50 m <sup>2</sup>
鉄筋 SD345 D13	$(0.55 \times 5 + 0.62 \times 4) \times 0.995 = 5.204$	5.2 kg
設置箇所 町道 (側道)	No. 14+8.29	1 箇所

# 単位数計算書

細別：3号集水桝  
規格：600×1200×1800,  $\sigma_{ck} \geq 18N/mm^2$

1.0 箇所当り



材料/規格	算式	数量
コンクリート $\sigma_{ck} \geq 18N/mm^2$	$1.00 \times 1.60 \times 1.95 - \{0.67 \times 0.74 \times 0.15 + 0.668 \times 0.735 \times 0.071 + 0.60 \times 0.60 \times (0.15 - 0.071) + 0.60 \times 1.20 \times 1.65 + (1.06 \times 1.06 + 0.90 \times 0.90 + 0.30 \times 0.30) \times 0.20\} = 1.390$	1.39 m <sup>3</sup>
型枠 小型	$(1.00 + 0.60 + 1.60 + 1.20) \times 2 \times 1.95 - \{(1.06 \times 1.06 + 0.90 \times 0.90 + 0.30 \times 0.30) \times 2\} + (0.90 + 0.30) \times 0.20 \times 4 = 14.073$	14.07 m <sup>2</sup>
基礎碎石 RC-40 t=15cm	$1.10 \times 1.70 = 1.870$	1.87 m <sup>2</sup>
足掛け金具		4 個
鋼製桝蓋 T25, (600×600)		1.0 枚
コンクリート床版 740×670×150, $\sigma_{ck} \geq 24N/mm^2$	$0.74 \times 0.67 \times 0.15 = 0.074$	0.07 m <sup>3</sup>
型枠 鉄筋構造物	$0.74 \times 0.15 = 0.111$	0.11 m <sup>2</sup>

# 単位数量計算書

細 別：3号集水桝  
規 格：600×1200×1800,  $\sigma_{ck} \geq 18\text{N/mm}^2$

1.0 箇所当り

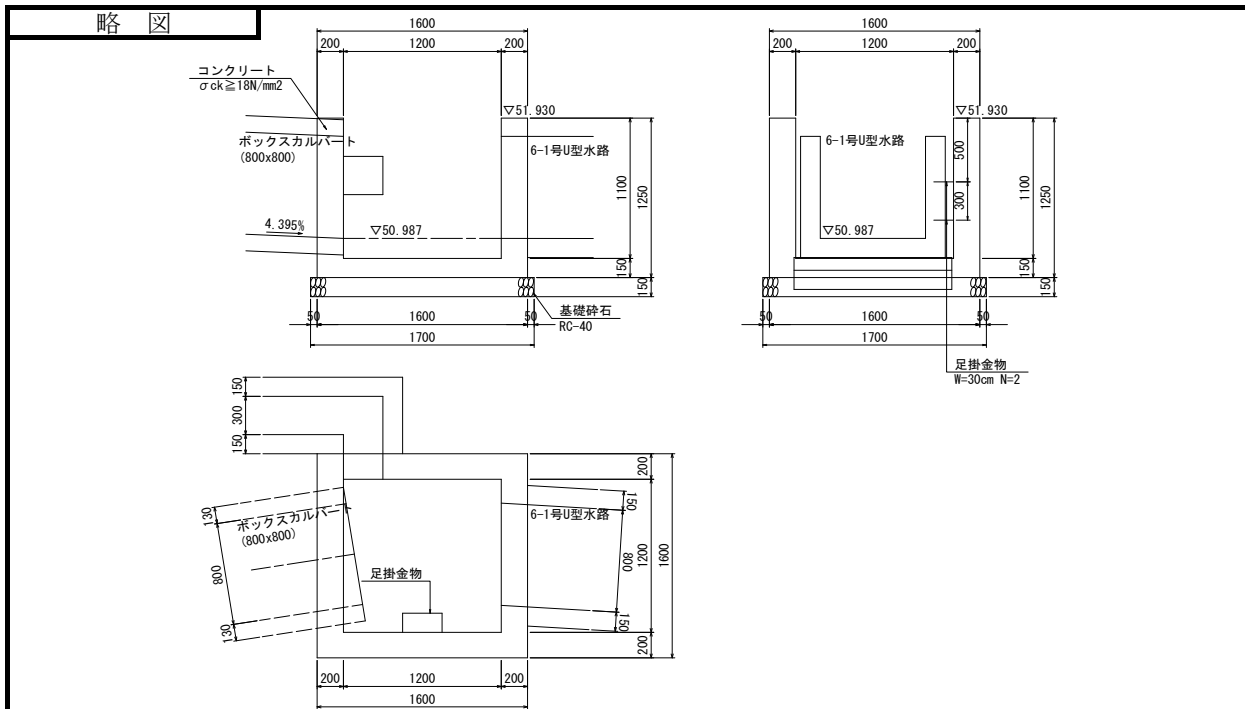
材料／規格	算 式	数 量
埋殺型桝 モルタル系埋殺型 桝	$0.74 \times 0.67 = 0.496$	0.50 m <sup>2</sup>
鉄筋 SD345 D13	$(0.55 \times 5 + 0.62 \times 4) \times 0.995 = 5.204$	5.2 kg
設置箇所 町道（側道）	No. 15+15.16	1 箇所



# 単位数量計算書

細 別：4号集水桝  
規 格：1200×1200×1100,  $\sigma_{ck} \geq 18\text{N/mm}^2$

1.0 箇所当り



材料/規格	算 式	数 量
コンクリート $\sigma_{ck} \geq 18\text{N/mm}^2$	$1.60 \times 1.60 \times 1.25 - \{1.20 \times 1.20 \times 1.10 + (1.06 \times 1.06 + 0.80 \times 0.80 + 0.30 \times 0.30) \times 0.20\} = 1.245$	1.25 m <sup>3</sup>
型枠 小型	$(1.60 + 1.20) \times 4 \times 1.25 - \{(1.06 \times 1.06 + 0.80 \times 0.80 + 0.30 \times 0.30) \times 2\} + (0.80 + 0.30) \times 0.20 \times 4 = 11.173$	11.17 m <sup>2</sup>
基礎砕石 RC-40 t=15cm	$1.70 \times 1.70 = 2.890$	2.89 m <sup>2</sup>
足掛け金具		2 個
設置箇所 町道 (側道)	No. 16+9.2	1 箇所

# 単位数量計算書

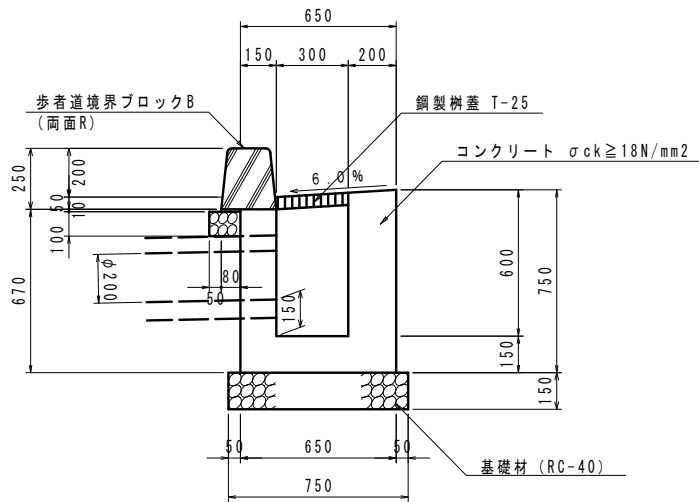
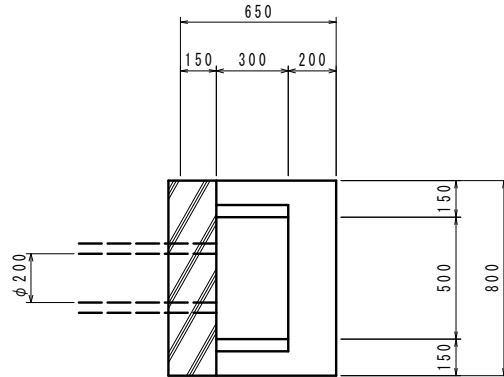
細 別：5号集水柵  
規 格：700×600×800,  $\sigma_{ck} \geq 18\text{N/mm}^2$

1.0 箇所当り

略 図		
材料/規格	算 式	数 量
コンクリート $\sigma_{ck} \geq 18\text{N/mm}^2$	$0.70 \times 0.60 \times 0.80 - 0.40 \times 0.30 \times 0.60 - 0.05 \times 0.05 \times 0.30 \times 2 - 0.30 \times 0.50 \times 0.15 - 0.024 \times 0.15$	0.24 m <sup>3</sup>
型枠 小型	$(0.70 + 0.60) \times 2 \times 0.80 + (0.40 + 0.30) \times 2 \times 0.75$	3.13 m <sup>2</sup>
基礎碎石 RC-40 t=15cm	$0.80 \times 0.70 = 0.56$	0.56 m <sup>2</sup>
鋼製柵蓋 T25, (300×400)		1.0 枚
設置箇所 町道 (側道)	No. 9+15.5 No. 11+7.1 No. 17+18.5	3 箇所

第 表

9号集水桧 計 算 書



1箇所当たり数量

コンクリート

$$\begin{aligned} & 1/2 \times (0.75 + 0.72) \times 0.50 \times 0.80 + 0.67 \times 0.15 \times 0.80 - 1/2 \\ & \times (0.588 + 0.57) \times 0.30 \times 0.50 - 0.076 \times 0.15 \end{aligned} = 0.28 \text{ m}^3$$

型 枠

$$\begin{aligned} & 0.75 \times 0.80 + 1/2 \times (0.75 + 0.72) \times 0.50 \times 2 + 0.67 \times 0.15 \times \\ & 2 + 0.67 \times 0.80 + 0.05 \times 0.15 \times 2 + 0.738 \times 0.50 + 1/2 \times \\ & (0.738 + 0.72) \times 0.30 \times 2 + 0.67 \times 0.50 - 0.076 \times 2 \end{aligned} = 3.08 \text{ m}^2$$

基礎碎石 RC-40 t=150

$$0.75 \times 0.90 = 0.68 \text{ m}^2$$

基礎碎石 RC-30 t=100

$$0.13 \times 0.80 = 0.10 \text{ m}^2$$

グレーチング T-25t 300×500

$$= 1 \text{ 枚}$$

歩車道境界ブロックB 両面R

$$= 0.8 \text{ m}$$

敷モルタル

$$0.08 \times 0.80 \times 0.01 = 0.001 \text{ m}^3$$

箇 所

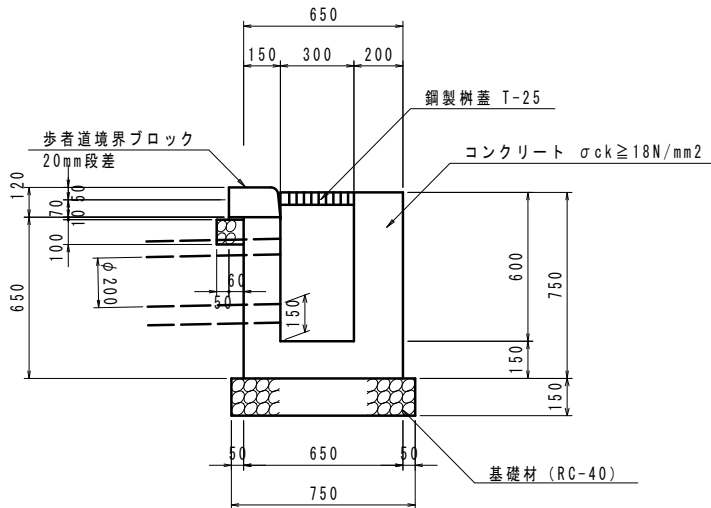
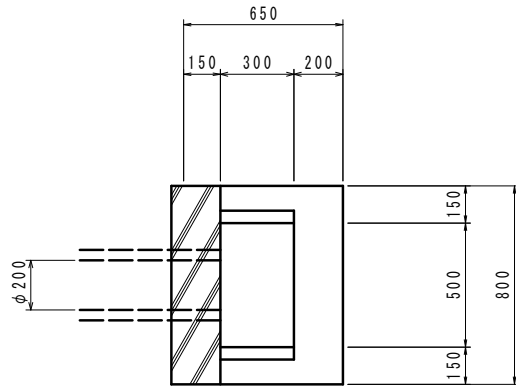
町道区間	右側	No. 5	+16.2	1	箇所
------	----	-------	-------	---	----

	右側	No. 12	+10.0	1	箇所
--	----	--------	-------	---	----

合 計				2	箇所
-----	--	--	--	---	----

第 表

10号集水桝 計 算 書



1箇所当たり数量

コンクリート

$$0.75 \times 0.50 \times 0.80 + 0.65 \times 0.15 \times 0.80 - 0.60 \times 0.30 \times 0.50 - 0.076 \times 0.15 = 0.28 \text{ m}^3$$

型 枠

$$0.75 \times 0.80 + 0.75 \times 0.50 \times 2 + 0.65 \times 0.15 \times 2 + 0.65 \times 0.80 + 0.05 \times 0.15 \times 2 + 0.75 \times 0.50 + 0.75 \times 0.30 \times 2 + 0.65 \times 0.50 - 0.076 \times 2 = 3.08 \text{ m}^2$$

基礎碎石 RC-40 t=150

$$0.75 \times 0.90 = 0.68 \text{ m}^2$$

基礎碎石 RC-30 t=100

$$0.11 \times 0.80 = 0.09 \text{ m}^2$$

グレーチング T-25t 300×500

$$= 1 \text{ 枚}$$

歩車道境界 20mm段差

$$= 0.8 \text{ m}$$

敷モルタル

$$0.06 \times 0.80 \times 0.01 = 0.001 \text{ m}^3$$

箇 所

町道区間 右側 No. 14 +2.6 1 箇所

合 計 1 箇所

## 作業土工 集計

種 別：場所打水路工  
 ブロック：  
 区 分：

細別／規格	算 式 / 図	数 量
1号縦排水溝	1 : 2.0 平面斜比率=1.1180	
左側	No. 9 +15.5付近 L=4.81	
〃	No. 11+ 7.1付近 L=7.38	
〃	No. 17+18.5付近 L=9.73	
	計 21.92m	
床掘(土砂)	0.48×21.92m	10.5 m3
埋戻しC	0.21×21.92m	4.6 m3
基面整正(土砂)	0.45×21.92m	9.9 m2
1号横断水路		
左側	No. 9 +15.5付近 L=4.3	
〃	No. 11+ 7.1付近 L=4.7	
〃	No. 17+18.5付近 L=4.4	
	計 13.4m	
床掘(土砂)	1.04×13.4m	13.9 m3
埋戻しC	0.64×13.4m	8.6 m3
基面整正(土砂)	0.70×13.4m	9.4 m2



## 延長 集計

種 別：場所打水路工

ブロック：

区 分：

細別／規格	算 式 / 図	数 量
1号縦排水溝 左側 " " " "	1 : 2.0 平面斜比率=1.1180 No. 9 +15.5付近 4.3×1.1180 L=4.81 No. 11+ 7.1付近 6.6×1.1180 L=7.38 No. 17+18.5付近 8.7×1.1180 L=9.73	21.92 m
1号横断水路 左側 " " " "	No. 9 +15.5付近 L=4.3 No. 11+ 7.1付近 L=4.7 No. 17+18.5付近 L=4.4	13.4 m
1号保護路肩 コンクリート 左側 " " " " " " " "	No. 7 +10.00~No. 9 +14.87 L=44.9 No. 9 +16.13~No. 11+ 6.42 L=29.4 No. 11+ 7.73~No. 13+ 4.83 L=36.3 No. 14+ 8.88~No. 17+17.86 L=69.0 No. 17+19.12~No. 22+ 4.08 L=81.0	260.6 m
2号保護路肩 コンクリート 左側 " " " "	No. 9 +15.5付近 N=1 No. 11+ 7.1付近 N=1 No. 17+18.5付近 N=1	3 基

# 一般計算書

種 別：場所打水路工  
 ブロック：1号縦排水溝

10.0m 当り

細別／規格	算 式 / 図	数 量
コンクリート $\sigma_{ck} \geq 18\text{N/mm}^2$	$1/2 \times (0.502 + 0.450) \times 0.1 \times 2 \times 10$	0.95 m3
ベンチフリューム B250×H175	10.0/2.0	5.0 個
型枠 小型	$0.1 \times 2 \times 10$	2.0 m2
基礎砕石 RC-40, t=10cm	$0.45 \times 10$	4.50 m2
敷モルタル 1 : 3	$0.25 \times 0.20 \times 10$	0.50 m3



# 一般計算書

種 別：場所打水路工  
 ブロック：1号横断水路  
 区 分：

1.0m 当り

細別／規格	算 式 / 図	数 量
コンクリート σ ck ≥ 18N/mm <sup>2</sup>	0.60 × 0.65 - 0.30 × 0.45 - 0.40 × 0.05	0.2 m <sup>3</sup>
型枠 小型	0.65 × 4	2.6 m <sup>2</sup>
基礎碎石 RC-40, t=15cm		0.7 m <sup>2</sup>
鋼製蓋 T25, 300用		1 枚
13.4m (1式) 当たり コンクリート σ ck ≥ 18N/mm <sup>2</sup>	0.2 × 13.4	3.1 m <sup>3</sup>
型枠 小型	2.6 × 13.4	34.8 m <sup>2</sup>
基礎碎石 RC-40, t=15cm	0.7 × 13.4	9.4 m <sup>2</sup>
鋼製蓋 T25, 300用		13 枚

# 一般計算書

種 別：場所打水路工  
 ブロック：1号保護路肩コンクリート  
 区 分：

10.0m 当り

細別／規格	算 式 / 図	数 量
コンクリート $\sigma_{ck} \geq 18\text{N/mm}^2$	$(0.125 + 0.150) \times 0.500 \times 1/2 \times 10$	0.69 m <sup>3</sup>
型枠 小型	$(0.125 + 0.150) \times 10$	2.75 m <sup>2</sup>

# 一般計算書

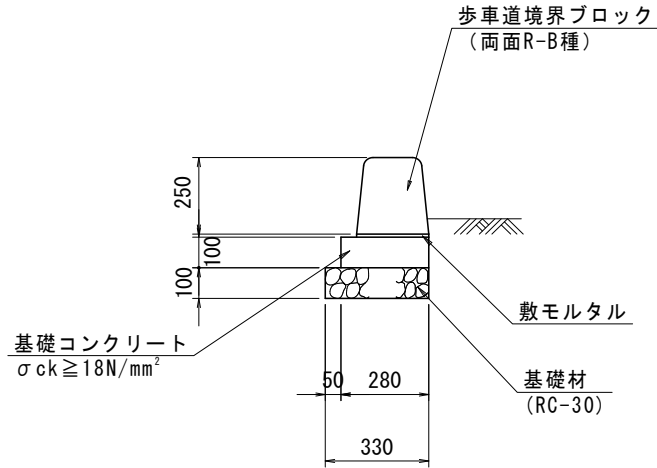
種 別：場所打水路工  
 ブロック：2号保護路肩コンクリート  
 区 分：

1基 当り

細別／規格	算 式 / 図	数 量
コンクリート $\sigma_{ck} \geq 18\text{N/mm}^2$	D-D断面からC-C断面 $\frac{1}{2} \times (0.32 + 0.50) \times 0.500 = 0.205$ C-C断面からB-B断面 $\frac{1}{2} \times (0.50 + 0.00) \times 0.258 = 0.065$ B-B断面からC-C断面 $\frac{1}{2} \times (0.42 + 0.00) \times 0.074 = 0.016$	0.29 m <sup>3</sup>

第 号 1号縁石工

計 算 書



10m当たり数量

コンクリート	$\sigma_{ck} \geq 18\text{N/mm}^2$		
	$0.28 \times 0.10 \times 10.0$	=	0.28 m <sup>3</sup>
型 枠			
	$0.10 \times 2 \times 10.0$	=	2.00 m <sup>3</sup>
基礎碎石	RC-40 t=100		
	$0.33 \times 10.0$	=	3.30 m <sup>2</sup>
歩車道境界ブロック	両面R B種		
	$10.0 / 0.606$	=	16.50 本

全体数量

コンクリート	$0.28 \times 1/10 \times 165$	=	4.6 m <sup>3</sup>
型 枠	$2.00 \times 1/10 \times 165$	=	33.0 m <sup>2</sup>
基礎碎石	$3.30 \times 1/10 \times 165$	=	54.5 m <sup>2</sup>
歩車道境界ブロック	$16.50 \times 1/10 \times 165$	=	272.3 個

町道区間

延 長

右側	No. 9	+15.8	~	No. 12	+9.6	=	55.2	m	
右側	No. 16	+14.3	~	No. 22	+3.2	=	109.8	m	
右側								m	
右側								m	
左側								m	
左側								m	
合 計								165.0	m





## 護岸工 集計

レベル4(細別)	算 式		数 量
床掘り			
土砂	作業土工計算書より	209.0	210 m <sup>3</sup>
埋戻し			
最大埋戻幅1m以上4m未満	作業土工計算書より	26.0	30 m <sup>3</sup>
最大埋戻幅1m未満	作業土工計算書より	48.0	50 m <sup>3</sup>
基面整正		38.7 + 96.1	135 m <sup>2</sup>
ブロックマット			
上段	護岸工計算書より	315.06	
合計			315 m <sup>2</sup>
1号胸壁			
コンクリート	単位数計算書より	25.40	25 m <sup>3</sup>
σ 28 ≥ 18N/mm <sup>2</sup>			
型 枠	"	78.70	79 m <sup>2</sup>
小構造物			
基礎碎石	"	40.30	40 m <sup>2</sup>
RC-40 t=200			
目地材	"	2.60	3 m <sup>2</sup>
瀝青繊維質 t=10mm			
2号胸壁			
コンクリート	数量計算書より	78.40	78 m <sup>3</sup>
σ 28 ≥ 18N/mm <sup>2</sup>			
型 枠	"	191.60	192 m <sup>2</sup>
小構造物			
基礎碎石	"	96.10	96 m <sup>2</sup>
RC-40 t=200			
目地材	"	7.84	8 m <sup>2</sup>
瀝青繊維質 t=10mm			

護岸工(ブロックマット 2号胸壁) 作業土工		土 積 計 算 書													
測 点	点 間 距 離	床掘り			埋戻し			埋戻し						備考	
		土砂			最大埋戻幅1m以上4m未満			最大埋戻幅1m未満							
		断面積	平 均	数 量	断面積	平 均	数 量	断面積	平 均	数 量	断面積	平 均	数 量		
ブロックマット															
No 39		0.9						0.1							
No 39	10.301	10.301	0.8	0.85	8.8			0.1	0.10	1.0					
No 40	9.699	9.699	0.8	0.80	7.8			0.1	0.10	1.0					
No 40 + 10.154	10.154	10.154	0.8	0.80	8.1			0.1	0.10	1.0					
No 41	9.846	9.846	1.1	0.95	9.4			0.1	0.10	1.0					
No 42	20.000	20.000	0.9	1.00	20.0			0.2	0.15	3.0					
No 43	20.000	20.000	0.9	0.90	18.0			0.2	0.20	4.0					
No 43 + 7.970	7.970	7.970	0.9	0.90	7.2			0.2	0.20	1.6					
2号胸壁															
No 43 + 7.970			1.8					0.7							
No 44	12.030	12.030	1.8	1.80	21.7			0.7	0.70	8.4					
No 45	20.000	20.000	2.3	2.05	41.0	0.0		1.1	0.90	18.0					
No 46	20.000	20.000	2.2	2.25	45.0	1.3	0.65	13.0	0.0	0.55	11.0				
No 46 + 10.000	10.000	10.000	2.2	2.20	22.0	1.3	1.30	13.0							
合 計	150.000				209.0			26.0			48.0				
					m3			m3			m3				



護岸工(2号胸壁)

## 土 積 計 算 書

測 点	点 間 離	擁壁高 H	コンクリート			型枠			基礎碎石					
			0.25H <sup>2</sup> +0.50H			(1.0+1.118)H			0.5H+0.80					
			断面積	平 均	数 量	断面積	平 均	数 量	断面積	平 均	数 量	断面積	平 均	数 量
[堤内b側]														
No 43 + 7.97		1.840	1.77			3.90			1.72					
No 44	11.950	1.670	1.53	1.650	19.7	3.54	3.720	44.5	1.64	1.680	20.1			
No 45	20.700	1.390	1.18	1.355	28.0	2.94	3.240	67.1	1.50	1.570	32.5			
No 46	20.650	1.180	0.94	1.060	21.9	2.50	2.720	56.2	1.39	1.445	29.8			
No 46 + 10.000	10.100	1.050	0.80	0.870	8.8	2.22	2.360	23.8	1.33	1.360	13.7			
小計	63.400				78.4			191.6			96.1			
合 計	63.400				m3 78.4			m2 191.6			m2 96.1			

護岸工(ブロックマット)

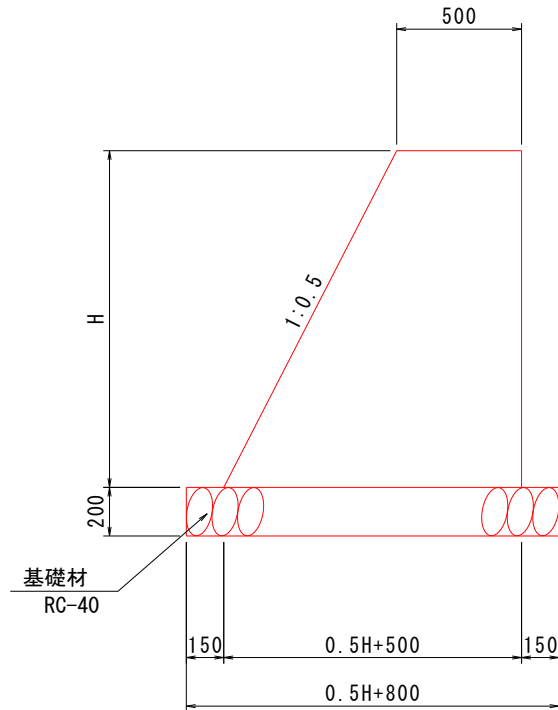
## 土 積 計 算 書

測 点	上部 点間距離	下部 点間距離	平均 点間距離	ブロックマット			断面積	平 均	数 量	備考
				断面積	平 均	数 量				
上段										
No 39				5.05						
No 39 10.30	10.30	10.84	10.570	4.51	4.780	50.52				
No 40	9.70	10.16	9.930	4.28	4.400	43.69				
No 40 + 10.15	10.15	10.62	10.385	4.29	4.290	44.55				
No 41	9.85	9.85	9.850	4.15	4.220	41.57				
No 41 + 15.45	15.45	15.45	15.450	3.46	3.810	58.86				
No 41 + 15.45				2.96						
No 42	4.55	4.55	4.550	2.75	2.860	13.01				
No 43	20.00	20.00	20.000	2.02	2.390	47.80				
No 43 + 7.97	7.97	7.97	7.970	1.75	1.890	15.06				
合 計	87.970	89.440	88.705			m2 315.06				



## 2号胸壁単位数量計算書

1m当り



種 別	規 格	計 算 式	単 位	合 計
		1m当り		
コンクリート	$\sigma 28 \geq 18\text{N/mm}^2$	$0.25H^2 + 0.50H$	m <sup>3</sup>	1.24
型 枠	一般型枠	$(1.0 + 1.118)H$	m <sup>2</sup>	3.02
基礎碎石	RC-40 t=200	$0.5H + 0.80$	m <sup>2</sup>	1.52
目地材	瀝青繊維質 t=10mm	$1.24 \times 1/10$	m <sup>2</sup>	0.12
基面整正		基礎碎石	m <sup>2</sup>	1.52
全体数量				
コンクリート	$\sigma 28 \geq 18\text{N/mm}^2$	$1.24 \times 63.4$	m <sup>3</sup>	78.4
型 枠	一般型枠	$3.02 \times 63.4$	m <sup>2</sup>	191.6
基礎碎石	RC-40 t=200	$1.52 \times 63.4$	m <sup>2</sup>	96.1
目地材	瀝青繊維質 t=10mm	$78.4 \times 1/10$	m <sup>2</sup>	7.8
基面整正		$1.52 \times 63.4$	m <sup>2</sup>	96.1
延長		NO. 43+7.97 ~ NO46+10.0	m	63.4

石張 集計

レベル4(細別)	算 式	数 量
(川表)		
平練石張 t=200	No. 39~No. 43+7. 97	295. 0 m2
基礎碎石 t=200		255. 6 m2
練石張 (天端) t=200	No. 39~No. 41+15. 45	139. 9 m2
(川裏)		
練石張り t=200	No. 7+10. 00~No. 13+1. 20 No. 14+12. 66~No. 21+15. 95	458. 1 m2
天端コンクリート	No. 7+10. 00~No. 13+1. 20 No. 14+12. 66~No. 21+15. 95	10. 2 m3

左岸川表

土 積 計 算 書

測 点	点 間 距 離	平練石張 (川表)			基礎碎石(川表)			練石張 (天端)			備考
		t=200			t=200			t=200			
		断面積	平 均	数 量	断面積	平 均	数 量				
No 39	—	3.2	—	—	2.8	—	—	1.6	—	—	
No 39 10.30	7.600	3.0	3.10	23.6	2.6	2.7	20.5	1.9	1.8	13.3	
No 40	20.000	2.8	2.90	58.0	2.4	2.5	50.0	2.3	2.1	42.0	
No 40 + 10.15	10.154	2.7	2.75	27.9	2.3	2.4	23.9	2.4	2.4	23.9	
No 41	9.846	3.5	3.10	30.5	3.0	2.7	26.1	2.4	2.4	23.6	
No 41 + 15.45	15.450	3.0	3.25	50.2	2.6	2.8	43.3	2.4	2.4	37.1	
No 42	4.550	3.3	3.15	14.3	2.9	2.8	12.5				
No 43	20.000	3.2	3.25	65.0	2.8	2.9	57.0				
No 43 + 7.970	7.970	3.2	3.20	25.5	2.8	2.8	22.3				No. 43
小 計	95.570			295.0			255.6			139.9	

作業土工(練石張り工)

測 点	点間距離 (m)	床掘			埋戻し									備 考	
					埋戻しD										
		断 面	平 均	数 量	断 面	平 均	数 量								
No. 7	10.000	—	0.1	—	—	0.0	—	—							
No. 7	15.232	5.232	0.1	0.10	0.5	0.0	0.00	0.0							
No. 8	15.237	20.005	0.0	0.05	1.0	0.0	0.00	0.0							
No. 9	15.245	20.008	0.1	0.05	1.0	0.0	0.00	0.0							
No. 10 +	5.092	9.847	0.1	0.10	1.0	0.0	0.00	0.0							
No. 10 +	14.379	9.287	0.0	0.05	0.5	0.0	0.00	0.0							
No. 11	3.278	8.899	0.0	0.00	0.0	0.0	0.00	0.0							
No. 11 +	12.768	9.490	0.0	0.00	0.0	0.0	0.00	0.0							
No. 14 +	12.656	—	0.2	—	—	0.0	—	—							
No. 15 +	12.071	19.415	0.1	0.15	2.9	0.0	0.00	0.0							
No. 16 +	12.071	20.000	0.1	0.10	2.0	0.0	0.00	0.0							
No. 17 +	12.071	20.000	0.1	0.10	2.0	0.0	0.00	0.0							
No. 18 +	12.074	20.003	0.1	0.10	2.0	0.0	0.00	0.0							
No. 19	11.628	19.554	0.1	0.10	2.0	0.0	0.00	0.0							
No. 20	11.116	19.488	0.1	0.10	1.9	0.0	0.00	0.0							
No. 21	10.653	19.537	0.1	0.10	2.0	0.0	0.00	0.0							
No. 22	0.787	10.134	0.1	0.11	1.1	0.0	0.00	0.0							
合 計	m				m <sup>2</sup>			m <sup>3</sup>				m <sup>3</sup>			
	230.899				19.9			0.0				0.0			

# 練石張り工

種 別: 練り石張り工  
 ブロック:  
 区 分:

細別/規格	算 式 / 図	数 量
練石張り t=20cm	No. 7+10.00~No. 13+1.20 No. 14+12.66~No. 21+15.95  $254.5 \times 1.8 = 458.1$	458.1 m <sup>2</sup>
天端コンクリート	No. 7+10.00~No. 13+1.20 No. 14+12.7~No. 21+15.95  $254.5 \times 0.04 = 10.2$	10.2 m <sup>3</sup>

Technical drawing details:  
 - Slope: 1:2.0  
 - Angle: 150°  
 - Dimensions: 1847, 1400, 200, 400  
 - Labels: 練石張り t=20cm, 天端コンクリート 0.04m<sup>2</sup>









